

Інструкція з експлуатації та обслуговування

# Powercraft



**МОТОБЛОКИ**

**МБ 2070Б, МБ 2070Б/М2**

## ЗМІСТ

1	ПРИЙНЯТІ ПОЗНАЧЕННЯ ТА СКОРОЧЕННЯ	4
2	КОМПЛЕКТ ПОСТАВКИ	7
3	ПРАВИЛА ТЕХНІКИ БЕЗПЕКИ	8
4	ТЕХНІЧНІ ДАНІ	12
5	ОПИС ВИРОБУ	15
6	ЕКСПЛУАТАЦІЯ	21
7	ТЕХНІЧНЕ ОБСЛУГОВУВАННЯ	43
8	МОЖЛИВІ НЕСПРАВНОСТІ ТА ШЛЯХИ ЇХ УСУНЕННЯ	51
9	ТРАНСПОРТУВАННЯ ЗБЕРІГАННЯ, УТИЛІЗАЦІЯ	57
10	ГАРАНТІЙНІ ЗОБОВ'ЯЗАННЯ	61



### ЗАСТЕРЕЖЕННЯ!

Перед початком експлуатації мотоблока уважно ознайомтеся з цією інструкцією та виконуйте всі його вимоги. Перед початком роботи перевірте рівень мастила у двигуні, редукторі та в повітряному фільтрі.



ТМ «Powercraft» постійно працює над удосконаленням своєї продукції і у зв'язку з цим, залишає за собою право на внесення змін, що не порушують основні технічні експлуатаційні характеристики, принципи експлуатації та обслуговування мотоблока, як у зовнішній вигляд, конструкцію, комплектацію та оснащення мотоблока, так і в зміст цієї інструкції без попереднього повідомлення споживачів.

### ШАНОВНИЙ ПОКУПЕЦЬ!

Дякуємо за вибір продукції ТМ «Powercraft». Продукція ТМ «Powercraft» виготовлена за сучасними технологіями, що забезпечує її надійну роботу протягом усього терміну служби за умови дотримання правил експлуатації, обслуговування та заходів безпеки.

Мотоблоки ТМ «Powercraft» за своєю конструкцією та експлуатаційними характеристиками відповідають вимогам нормативних документів України, а саме: «Технічний регламент безпеки машин», постанова КМУ №62 від 30.01.2013 р.; ДСТУ EN 709:2014 «Сільськогосподарські та лісогосподарські машини. Мотоблоки з навісними роторними культиваторами та мотокультиватори з приводними колесами чи без них, керовані пішим оператором. Вимоги щодо безпеки».

Постачальник, імпортер, представник виробника на території України та підприємство, яке приймає претензії споживачів: ТОВ «МОТОТЕХІМПОРТ», 49000, Україна, м. Дніпро, пр. Яворницького Дмитра, будинок 70, приміщення 9, тел. 0 800 301 400. Виробник: «ЧУНЦІН ГУАНТЕН МАЧІНЕРІ» КО., ЛТД; №6, Шосе Ван Лян, Високотехнологічна промислова зона, округ Дадзу, Чунцін, Китай. Продукція продається фізичним та юридичним особам у місцях роздрібною та гуртовою торгівлі за цінами, вказаними продавцем, відповідно до чинного законодавства.

Дана інструкція містить всю інформацію про мотоблок, необхідну для його правильного використання, агрегування, обслуговування й регулювання: опис особливостей конструкції, короткі технічні дані, рекомендації з експлуатації та технічного обслуговування, а також необхідні заходи безпеки під час роботи з мотоблоком. У разі виникнення будь-яких претензій до виробу або необхідності отримання додаткової інформації, підприємством, що приймає претензії є ТОВ «МОТОТЕХІМПОРТ», 49000, Україна, м. Дніпро, пр. Яворницького Дмитра, будинок 70, приміщення 9; тел. 0 800 301 400. Додаткову інформацію по технічному сервісу Ви також можете отримати за тел. 0 800 301 400.

Виробник не несе відповідальності за збиток та можливі пошкодження, заподіяні в результаті несанкціонованого переобладнання й модернізації мотоблока, неправильного поводження з ним або використання його не за призначенням.

Дбайливо зберігайте дану інструкцію і звертайтеся до нього у випадку виникнення питань щодо експлуатації, обслуговування, ремонту, зберігання і транспортування мотоблока. У разі зміни власника мотоблока дану інструкцію потрібно передати новому власнику.

# 1. ПРИЙНЯТІ ПОЗНАЧЕННЯ ТА СКОРОЧЕННЯ

## 1.1. Позначення

### Знаки обов'язкової дії



Дивитись інструкцію з експлуатації.



Одягнути засіб захисту органу зору.



Одягнути засіб захисту органів слуху.



Одягнути захисний одяг.



Взути захисне взуття.



Знак загальної обов'язкової дії.

## Попереджувальні знаки



Засторога: легкозаймистий матеріал



Засторога: гострий елемент



Засторога: автоматичне запускання



Засторога: гаряча поверхня



Засторога: здавлювання рук



Знак загальної застороги.



Мотоблок слід утилізувати окремо від звичайних відходів.

## Знаки заборони



Не доторкатися



Знак загальної заборони



**Мотоблок не призначений для експлуатації як транспортний засіб на дорогах загального користування з твердим покриттям та на вулично-дорожній мережі.**



**Мотоблок не можна використовувати для перевезення пасажирів.**

## 2. КОМПЛЕКТ ПОСТАВКИ

### 2.1. Комплектація

Мотоблок може поставлятися споживачам за їх бажанням у зібраному чи в розібраному стані.

У разі поставки в розібраному стані мотоблоки МБ 2070Б, МБ 2070Б/М2, МБ 2013Б має комплектацію:

1. Двигун бензиновий.
2. Редуктор з комплектуючими.
3. Комплектуючі (рамка кріплення двигуна, сошник, фіксатор сошника, бампер з підніжкою, кронштейн причіпного пристрою, маточини коліс – 2 шт., маточини фрез – 2 шт.)
4. Комплект ножів (МБ 2070Б/М2 – 24 шт.; МБ 2070Б – 32 шт.; МБ 2013Б – 32шт.) з кріпильними елементами
5. Руль у зборі з важелями й тросами.
6. Колеса ведучі у зборі з диском.
7. Крила (праве, ліве) – 2 шт.
8. Крила додаткові (праве, ліве) – 2 шт.
9. Кронштейн кріплення крил.
10. Важіль перемикачання ККП.
11. Інструкція з експлуатація.



**Комплектація може дещо відрізнятись від вказаної в даній інструкції.**

### 2.2. Перелік технічної документації

1. Договір купівлі-продажу;
2. Інструкція з експлуатації, обслуговування та гарантійний талон з формуляром гарантійних робіт.

### 3. ПРАВИЛА БЕЗПЕКИ

Перед початком експлуатації мотоблока уважно ознайомтеся з даною інструкцією та виконуйте його вимоги. Дотримання правил безпеки, запобіжних заходів, точне і своєчасне виконання вимог і рекомендацій даної інструкції з експлуатації та технічного обслуговування є основною умовою безпечної, ефективної й довгострокової експлуатації мотоблока.

Експлуатувати дозволяється тільки технічно справний, повністю укомплектований мотоблок. Самостійне переобладнання мотоблока або зміна стандартних настройок може негативно вплинути на безпеку його експлуатації. Не допускається демонтаж із мотоблока передбачених конструкцією захисних кожухів або огорож, запобіжних пристроїв, а також інших деталей і складальних одиниць, що впливають на безпеку його роботи.



**Категорично забороняється експлуатувати або виконувати технічне обслуговування мотоблока або агрегованих з ним пристроїв, перебуваючи в стані алкогольного або наркотичного сп'яніння, під впливом сильнодіяєних лікарських препаратів або у випадку сильного стомлення!**

#### 3.1. Забороняється:

- Вмикати й експлуатувати мотоблок особам, які не ознайомилися з даною інструкцією.
- Вмикати й експлуатувати мотоблок дітям, підліткам та особам з обмеженими фізичними можливостями.
- Вмикати й експлуатувати мотоблок, який перебуває в несправному стані або в неповній комплектації.
- Запускати двигун із несправним глушником або без глушника.
- Запускати двигун із несправним повітряним фільтром або без нього.
- Здійснювати заправку мотоблока паливом, якщо двигун працює або перебуває в гарячому стані.
- Відкривати кришку горловини паливного бака, якщо двигун працює або повністю не охолонув.
- Накривати мотоблок, якщо двигун працює.
- Використовувати мотоблок у закритих приміщеннях без забезпечення належного виведення вихлопних газів.
- Використовувати мотоблок у вогнебезпечних умовах, поблизу вибухонебезпечних речовин, біля відкритих джерел вогню.
- Використовувати мотоблок просто неба під час дощу, снігопаду, інших атмосферних опадів та в умовах обмеженої видимості.
- Розміщувати на мотоблоці сторонні предмети.

Під час виконання робіт мотоблоком дотримуйтесь спеціальних та загальних правил техніки безпеки. Використовуйте захисний одяг, взуття, рукавички або рукавиці, захисні окуляри та інші засоби захисту. Недотримання вимог інструкції з експлуатації та правил техніки безпеки можуть призвести до аварії або до серйозних травм.



**Робочий одяг повинен бути виготовлений із щільної тканини, без частин, що розвіюються. Робочий одяг не повинен бути занадто вільним. Взуття має бути міцним, повинно повністю закривати ступні й мати підошву, що перешкоджає ковзанню.**

До самостійної роботи з мотоблоком допускаються особи, яким виповнилося 14 років, які добре вивчили дану інструкцію, а також мають необхідні навички й за станом здоров'я придатні до управління мотоблоком.

### **3.2. Правила безпеки під час заправки паливом**

- Заправку паливом, перевірку рівня мастила в картері двигуна й редукторі, дозаправлення мастилом здійснюйте лише тоді, коли двигун не працює та повністю охолонув.
- Не допускайте переповнення паливного бака.
- Заправляйте мотоблок бензином тільки на відкритому повітрі, коли двигун не працює. Використовуйте бензин з октановим числом 92. Якщо під час заповнення бака бензин пролився, перш ніж здійснити запуск двигуна переконайтеся, що це місце повністю висохло й бензинові пари вивітрилися, в іншому випадку змініть місце запуску, відійдіть на безпечну відстань – не менше, ніж на 3 метри від місця розливу.
- Під час заправки та експлуатації мотоблока не допускайте потрапляння палива й мастила в стоки води.
- Під час роботи на схилах заправляйте паливний бак до половини, щоб уникнути розливання або розбризкування бензину.
- Пари бензину легкозаймисті та вибухонебезпечні. Після завершення заправки переконайтеся, що кришки паливного бака й заправної каністри щільно закриті.
- Не здійснюйте заправку паливом та не запускайте двигун поблизу джерела відкритого вогню, увімкнених нагрівальних приладів або несправної електричної проводки, не паліть і не розкладайте багаття під час заправки.
- Перш ніж здійснювати транспортування, добре закрутіть кришку паливного бака й закрийте паливний кран. Під час запланованого перевезення мотоблока на велику відстань або перевезення його по дорозі з поганим покриттям, злийте паливо з бака, щоб уникнути його витік.
- Якщо бензин потрапив на одяг, необхідно негайно замінити одяг.



**Вдихання парів бензину може призвести до отруєння. У разі потрапляння бензину на відкриті ділянки шкіри, ретельно промийте їх теплою водою з милом.**

### **3.3. Правила безпеки під час експлуатації мотоблока**



**Не використовуйте мотоблок у цілях і способами, які не зазначені в даній інструкції.**

- Уважно вивчіть органи управління мотоблоком.
- Навчіться швидко зупиняти мотоблок і вимикати його двигун.
- Експлуатуйте мотоблок лише тоді, коли повністю переконаєтесь у повній відсутності небезпечної ситуації для людей та тварин, у жодному разі не підпускайте дітей до працюючого мотоблока.
- Не працюйте мотоблоком на схилах з ухилом поверхні понад 15°, тому що за цих обставин виникає небезпека перевертання мотоблока, значно погіршується його керованість, зростають навантаження на двигун, прискорюється знос і збільшується витрата палива.



**Щоб уникнути нещасних випадків, не допускайте дітей на територію, на якій використовується мотоблок. Будьте уважні та вимикайте двигун мотоблоку в разі появи поруч із ним дітей.**

- Перед початком руху потрібно переконатися у відсутності сторонніх предметів під колесами й на відкритих обертових частинах мотоблока і навісного обладнання, у відсутності перешкод руху, а в разі виконання транспортних робіт – відповідно до вимог безпеки дорожніх умов, розмірів проїздів і розворотів, ухилів і перепадів дорожнього покриття або ґрунту.



**Будьте особливо уважні під час роботи мотоблоком на схилах, нерівній поверхні, слизькому, розм'якшеному, твердому або кам'янистому ґрунті.**

- Регулярно перевіряйте затяжку болтів і гайок, стан інших кріпильних елементів (пальців, шплінтів і тощо) на мотоблоці та на навісному обладнанні, оскільки внаслідок вібрації під час роботи може відбуватися

послаблення кріплення. Незатягнутий болт або гайка можуть призвести до серйозної поломки мотоблока й до травм.

- Не знімайте захисні крила, які встановлені над робочими органами і деталями, що обертаються, оскільки це може призвести до травм. Особливу небезпеку представляють гострі ножі роторної ґрунтофрези.
- Під час роботи з навісним та причіпним обладнанням шворинь причіпного пристрою повинен бути завжди зафіксований чекою.
- Під час роботи в закритих приміщеннях (теплицях) періодично зупиняйте мотоблок, вимикайте двигун і провітрюйте приміщення.
- Працюйте мотоблоком тільки в денний час або за якісного штучного освітлення.
- Під час роботи мотоблоком дотримуйтесь безпечної дистанції від робочих органів, що обертаються. Ця дистанція визначається довжиною рульових штанг з рукоятками.
- Будьте обережні з гарячими деталями! Глушник та інші деталі двигуна надто сильно нагріваються під час роботи й охолоджуються не відразу після його зупинки.
- Завчасно приберіть з ділянки, що зазначає оброблення, усе каміння, дріт, скло та інші предмети, які можуть пошкодити фрези мотоблока або нанести травму оператору.
- Будьте уважні під час наближення до кущів, дерев та інших об'єктів, які можуть перешкоджати належному огляду місцевості.
- Причіпні агрегати та транспортні причепа повинні мати жорсткі зчіпки, що виключають їхнє розгойдування під час транспортування.
- Під час перевезення вантажів на причепі необхідно якомога рівномірно розподілити їх на вантажній платформі і надійно закріпити. Центр ваги вантажу повинен бути якомога ближче до центру платформи. Неправильний розподіл навантаження впливає на стійкість причепа й керованість мотоблока.
- Вантаж, не повинен виступати за габарити причепа більш, ніж допустимо Правилами дорожнього руху, а маса вантажу не повинна перевищувати допустиму вантажопідйомність.
- У разі появи ознак несправності двигуна або ходової системи, причепленого обладнання, рух необхідно припинити і вжити заходів до усунення несправностей.

Дана інструкція не в змозі передбачити всі можливі випадки, які можуть мати місце в реальних умовах експлуатації мотоблока. Треба керуватися здоровим розумом, дотримуватися граничної уваги й акуратності під час виконання робіт.

## 4. ТЕХНІЧНІ ДАНІ

### 4.1. Технічні дані мотоблоків

Таблиця 1.

Характеристики та параметри	Модель	
	МБ 2070Б	МБ 2070Б/М2
Тип мотоблока	автономний колісний одновісний	
Модель двигуна	170F	
Тип двигуна	бензиновий одноциліндровий чотиритактний двигун з примусовим повітряним охолодженням	
Максимальна потужність двигуна, кВт / к.с. при 3600 об/хв	5,2 / 7,0	
Робочий об'єм, см <sup>3</sup>	208	
Діаметр циліндра, мм	70	
Хід поршня, мм	55	
Номинальні оберти, об/хв	2500	
Максимальні оберти, об/хв	4000	
Система запуску двигуна	ручний стартер	
Тип системи змащування	розбризування	
Паливний фільтр грубого очищення	сітчастий	
Паливний фільтр тонкого очищення	сітчастий на виході з бака	
Повітряний фільтр	поролоновий, масляна ванна	
Масляний фільтр	-	
Об'єм паливного бака, л	3,6	
Об'єм мастила в картері двигуна, л	0,6	
Об'єм мастила в картері КПП	2,6	1,7
Рекомендоване мастило: <ul style="list-style-type: none"> <li>• картер двигуна</li> <li>• картер КПП / редуктор</li> </ul>	ТМ «ДТЗ» TURBO SYNT 10W-40 API CF-4/SG. ТМ «ДТЗ» ТАД-17и API GL-5	
Тип коробки передач	механічна	
Формула перемикачів передач	Підвищена – Нейтральна (3X) – Понижена	
Кількість швидкостей в коробці передач	2 вперед, 1 назад	
Рульове управління	регульоване по висоті з можливістю розвороту рами керма на 180°	

**Продовження таб. 1**

Привід	прямий	
Зчеплення	Постійно замкнуте, багатодискове у масляній ванні	
Причіпний пристрій	неповоротна скоба з вертикальним шворнем	
Навісне обладнання в комплекті	збірна роторна ґрунтофреза	
Вал відбору потужності (ВВП), розміщення, тип	ззаду, шпонка	
Стикувальні розміри ВВП, мм	Ø18; L24	Ø14; L24
Напрямок руху ВВП	проти годинникової стрілки	
Максимальна швидкість обертання ВВП об/хв	3600	
Редуктор фрези	2 конічні пари шестерень	
Кількість секцій фрези	2+1+1×2	2+1×2
Кількість ножів фрези	32	24
Максимальна частота обертання фрези об/хв	127	
Діаметр ротора ґрунтофрези, мм	360	350
Ширина захвату культивування (залежно від кількості встановлених ножів), мм	620, 880, 1140	570, 810
Глибина фрезерування ґрунту, мм	До 200	
Максимально допустимий кут поперечного схилу, град	15	
Радіус кочення R, мм	230	
Транспортні колеса	на пневматичних шинах	
Шини транспортних коліс, р-р	4.00-10	4.00-8
Колія транспортних коліс	440	
Тиск повітря в шинах, кПа (кг/см <sup>2</sup> )	1,4...2,0	
Кліренс мінімальний, мм	130	
Габаритні розміри двигуна мотоблока в упаковці (ДхШхВ), мм: модель МБ 2070Б модель МБ 2070Б/М2	490x430x520 490x430x520	

**Продовження таб. 1**

Габаритні розміри редуктора мотоблока в упакувці (Д×Ш×В), мм: модель МБ 2070Б модель МБ 2070Б/М2	710×380×360 550×300×300
Габаритні розміри мотоблока спорядженого (Д×Ш×В), мм: модель МБ 2070Б модель МБ 2070Б/М2	1500×700×1200 1040×500×804



**Можлива зміна моделі двигуна. Модель двигуна та серійний номер двигуна вказані на двигуні!**

## 5. ОПИС ВИРОБУ

Мотоблоки ТМ «Powercraft» є автономними самохідними силовими агрегатами (далі за текстом – «мотоблок») з бензиновими двигунами, які призначені для приводу різних робочих органів, причіпного та навісного обладнання, що використовуються під час обробки ґрунту, догляду за насадженнями, механізації ручної праці на невеликих господарствах, присадибних, садових і городніх ділянках площею від 1 до 2 га, з попередньою обробкою ґрунту, на середню глибину.



**Перш ніж почати користуватися мотоблоком, уважно вивчіть дану інструкцію.**

У базовій комплектації мотоблок оснащений транспортними колесами великого діаметру з шевронним малюнком протектора, які забезпечують надійне зчеплення з ґрунтом та оптимальні тягові характеристики.

У разі установки причіпних і навісних робочих органів (можуть постачатися в комплекті продажу або купуватися окремо) – активної ґрунтофрези, плугів, підгортальників, саджалок, копачок, вантажного причепа тощо., мотоблок може виконувати широкий спектр інших сільськогосподарських та транспортних робіт, таких як фрезерування, культивування, оранка важких, середніх і легких ґрунтів, боронування, міжрядне оброблення насаджень та посівів, прибирання коренеплодів, скошування трави, транспортування вантажів та багато інших.

Експлуатація, обслуговування та ремонт мотоблока здійснюються відповідно до вимог чинного законодавства. Ввімкнення та експлуатація мотоблока допускаються безпосередньо оператором: власником мотоблока або представником власника.

Мотоблок не призначений для постійної експлуатації як транспортний засіб на дорогах загального користування з твердим покриттям та на вулично-дорожній мережі.

Експлуатацію мотоблока з активними чи пасивними робочими органами, причіпними, навісними або буксирувальними та іншими обладнаннями, які агрегатуються з мотоблоком, необхідно здійснювати відповідності до посібників з експлуатації, які додаються до цих робочих органів і пристосувань.

Коробка передач мотоблока має 2 швидкості вперед і 1 назад. Для приводу активного навісного або причіпного обладнання передбачений вал відбору потужності (ВВП) з заднім розташуванням.

Мотоблоки «Powercraft» оснащені компактними й економічними одноциліндровими вертикальними чотиритактними бензиновими двигунами з прямим впорскуванням палива і примусовим повітряним охолодженням, які крім звичайних для бензинових двигунів надійності та економічності мають низку переваг і конструктивних відмінностей:

Загальні особливості мотоблоків:

- примусове повітряне охолодження;
- система прямого впорскування палива;
- повітряний фільтр із масляною ванною;
- дві горловини для заливання мастила в картер двигуна із пробками-щупами з різних сторін картера для полегшення доступу;
- низькі рівні вібрації й шуму під час роботи.



**У даній інструкції як основний приклад розглядається мотоблок МБ 2070Б, для решти мотоблоків вказуються тільки індивідуальні відмінності.**



**Комплектація вашого мотоблока може відрізнятись від зображеної на рисунках, що залежить від моделі мотоблока і його комплектації.**

## 5.1. Основні складові частини мотоблока

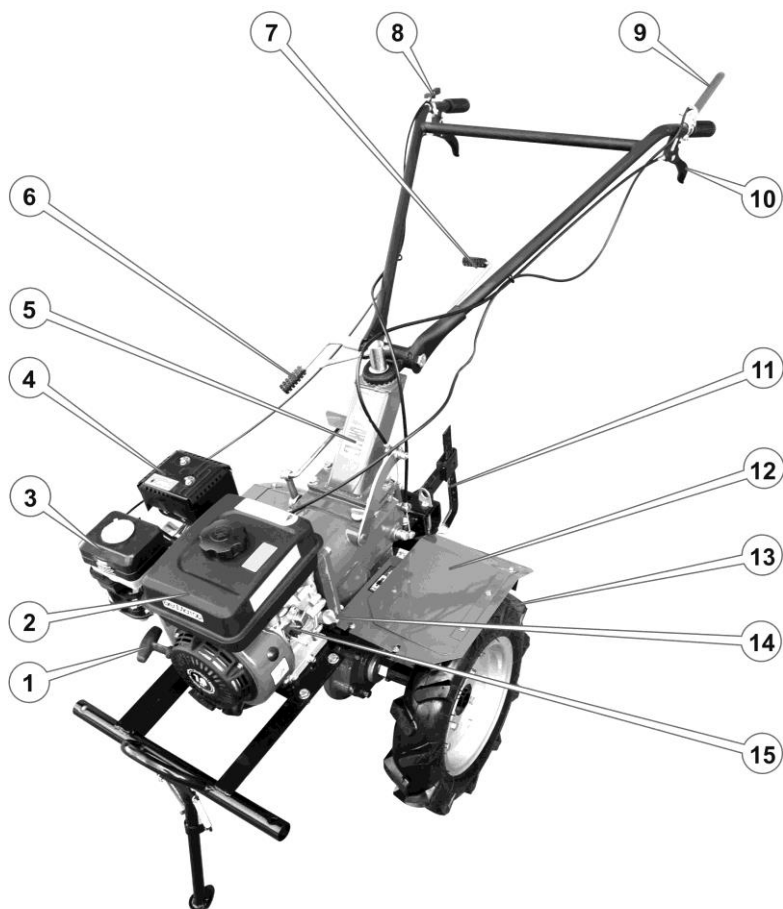


Рисунок 1 – Елементи мотоблока

1. Ручний стартер.
2. Паливний бак.
3. Повітряний фільтр.
4. Глушник.
5. Інформаційний шильд.
6. Регулятор положення кута керма.
7. Перемикач коробки передач
8. Ручний регулятор «газу».
9. Важіль аварійної зупинки двигуна.
10. Важіль зчеплення.
11. Сошник (регулятор заглиблення).
12. Крило.
13. Колесо.
14. Пробка-щуп мастила картера двигуна.
15. Реле датчика рівня масла



**Комплектація та зовнішній вигляд мотоблока може дещо відрізнятися від вказаної у даній інструкції.**

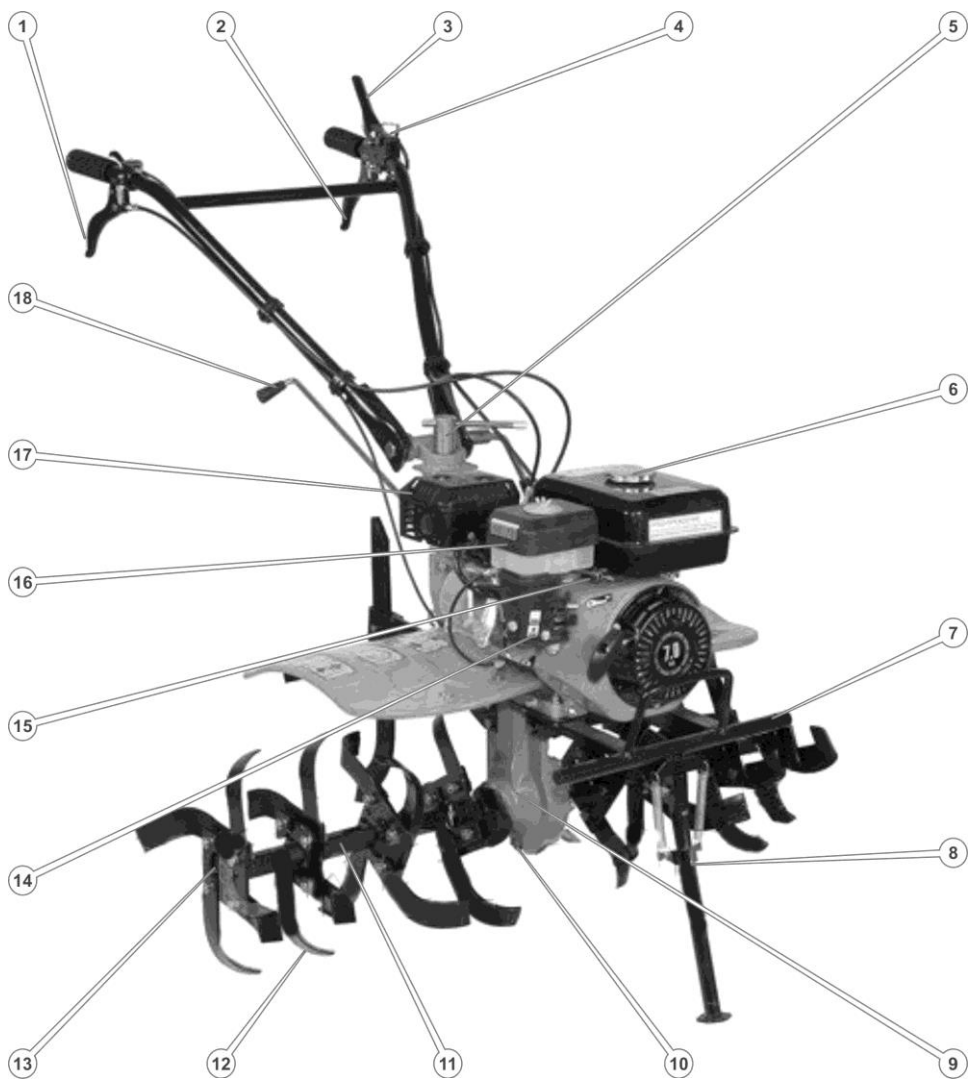


Рисунок 2 – Элементы мотоблока

1. Важіль заднього ходу.
2. Важіль зчеплення.
3. Важіль аварійної зупинки двигуна.
4. Фіксатор важеля.
5. Регулятор повороту керма.
6. Кришка паливного баку.
7. Бампер.
8. Підніжка.
9. Редуктор
10. Пробка зливання мастила з картера редуктора.
11. Роторна ґрунтофреза.
12. Ніж ґрунтофрези.
13. Секція ґрунтофрези.
14. Дросельна заслінка.
15. Механічний регулятор подачі «газ».
16. Повітряний фільтр.
17. Глушник.
18. Перемикач коробки передач.



**Комплектація та зовнішній вигляд мотоблока може дещо відрізнятися від вказаної у даному.**

## 6. ЕКСПЛУАТАЦІЯ

Тривала й надійна робота мотоблока забезпечується в разі належної експлуатації, своєчасного й певного проведення технічного обслуговування у відповідно до рекомендацій і вимог даної інструкції.

Мотоблок призначений для експлуатації в районах з помірним кліматом і найбільш ефективний за температури повітря від +1 °С до +40 °С.

Робота з мотоблоком не вимагає спеціальної підготовки, проте слід врахувати, що під час роботи з кожним причіпним або навісним знаряддям необхідні певні навички.



**Перш ніж розпочати повноцінну експлуатацію мотоблока, необхідно провести його обкатку відповідно до рекомендацій даної інструкції.**

### 6.1. Складання мотоблока

Мотоблок може поставлятися в торгіві мережі як у повністю зібраному вигляді, встановлений на транспортні колеса, що пройшов передпродажну підготовку й готовий до експлуатації, так і в заводських пакуваннях, у вигляді складального комплекту для багатовузлового складання.

Багатовузлове складання мотоблока не вимагає особливих умов і спеціальних пристосувань. Якщо уважно виконувати рекомендації даної інструкції, то ця операція цілком здійсненна для складальника, який має технічні навички та використовує універсальний інструмент, що входить у комплект поставлення мотоблока.



**У зв'язку з тим, що деякі складові частини складального комплекту мають досить велику вагу, рекомендується здійснювати складання мотоблока удвох із помічником.**



**Процес складання рекомендується здійснювати в приміщенні або на чистому сухому відкритому майданчику. Неприпустимо попадання атмосферних опадів, піску, частинок ґрунту та інших забруднень на сполучні поверхні складеного мотоблока.**

Складання мотоблока виконується в наступній послідовності:

1. Дістати з більшої пакувальної коробки всі вузли, що заходяться там, деталі та кріпильні елементи.
2. Перевірити затягування різьбових кріпильних елементів центрального вузла мотоблока. У разі необхідності - підтягнути різьбові з'єднання.
3. Послабити болти кріплення платформи під двигун до центрального вузла (3 болти під платформою в нижній передній частині агрегату).
4. Приєднати маточини коліс до колісних дисків за допомогою болтів, надійно затягнути всі з'єднання на колесах (див. рис. 3.) Водночас необхідно пам'ятати, що на колеса встановлені пневматичні шини зі спрямованим малюнком протектора типу «ялинка». Встановлення коліс необхідно виконувати так, щоб споглядаючи на мотоблок зверху, «вістря» цієї «ялинки» були спрямовані вперед (див. рис. 3.), крім того, вентиля для накачування камер повинні перебувати з зовнішнього боку колеса.

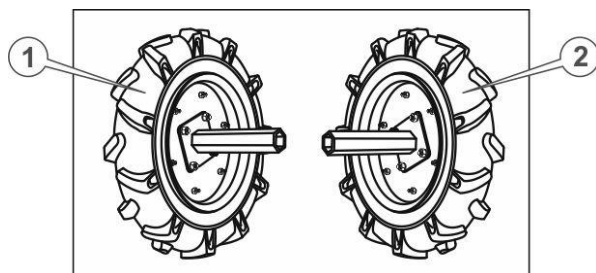


Рисунок 3. – Ліве та праве колесо

1. Колесо транспортувальне ліве в зборі.
  2. Колесо транспортувальне праве в зборі.
5. Накачати шини коліс повітрям під тиском 140 - 200 кПа (1,4 - 2,0 кгс/см<sup>2</sup>).
  6. Поставити центральний вузол на його задню частину і встановити на шестигранний приводний вал колеса зі маточинами – ліве з лівого боку, праве з правого боку, зафіксувати маточини фіксувальними пальцями, щоб уникнути осьового зсуву, та законтрувати шплінтами.
  7. Поставити центральний вузол на колеса, утримуючи його від падіння вперед або назад. Встановити в причіпну цапфу регулятор глибини обробки ґрунту, зафіксувати його пальцем і шплінтом, підняти регулятор у крайнє верхнє положення й обперти на нього мотоблок, який Ви складаєте (див. рис. 4.)
  8. Звільнити кермо від пакувальної плівки. встановити раму керма (1) на рульову стійку центрального вузла, потрапляючи зубцями в зубці (див. рисунок 5), зафіксувати положення керма за допомогою затиска осі регулювання повороту керма (3). Для регулювання по висоті необхідно вигвинтити затиск осі регулювання висоти керма (2) на пару обертів,

поставити кермо в необхідне положення, загвинтити затиск осі регулювання висоти керма.

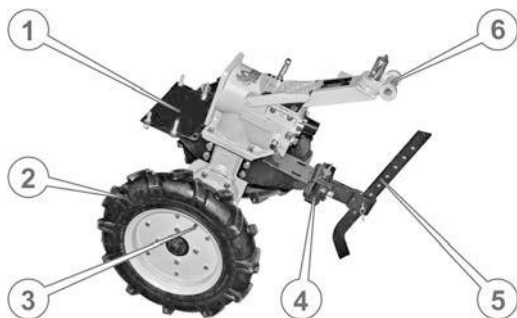


Рисунок. 4 – Редуктор у зборі

- |   |  |
|---|--|
| <ul style="list-style-type: none"> <li>1. Платформа кріплення двигуна.</li> <li>2. Пневматична камерна шина з односпрямованим протектором «ялинка».</li> <li>3. Вентиль (сосок) камери шини.</li> </ul> | <ul style="list-style-type: none"> <li>4. Цапфа для приєднання причіпного обладнання.</li> <li>5. Регулятор заглиблення.</li> <li>6. Кронштейн рульової стійки.</li> </ul> |
|---|--|

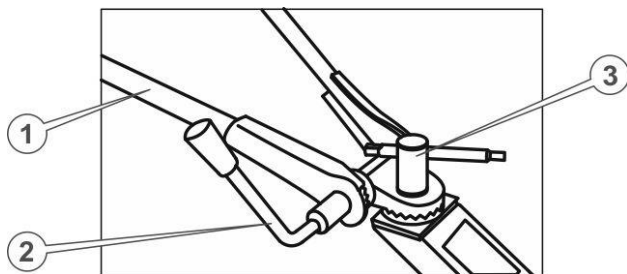


Рисунок 5. – Регулювання кута керма

- 1. Рама керма.
  - 2. Затиск осі регулювання висоти керма.
  - 3. Затиск осі регулювання повороту керма.
- 9. Відкласти окремо болти кріплення двигуна до платформи, підтягнути болти кріплення платформи до центрального вузла.
  - 10. Витягти з меншої пакувальної коробки двигун мотоблока, повітряний фільтр, коробочку з кріпленням і інструментами; встановити двигун на надійну

горизонтальну поверхню. Перевірити його комплектність і затяжку кріпильних елементів.

11. Змастити фланець коробки передач автомобільним герметиком (купується окремо), притулити до нього паронітову прокладку зі складального комплекту, змастити її герметиком ззовні.
12. Злегка потягнувши, витягти бокс зчеплення з коробки передач, трішки змастити консистентним мастилом зовнішнє кільце підшипника на корзині і проточування під цей підшипник у фланці двигуна.
13. Надягти корзину зчеплення на шліцьовий вал двигуна до упору, за необхідності злегка осадити дерев'яною або пластиковою киянкою.
14. Встановити двигун на платформу. Потрапляючи пазами корзини зчеплення на виступи дисків зчеплення, обережно здвинути фланці двигуна й коробки передач. Для забезпечення можливості повороту вставленої на вал двигуна корзини зчеплення можна натиснути на голівці циліндра важіль скидання тиску («декомпресор») і повільно потягнути за рукоятку ручного стартера.
15. Наживити болти кріплення двигуна до центрального блоку, надівши на них плоскі й пружинні шайби. Вирівнявши взаємне розташування прокладки, фланців двигуна й коробки передач, надійно затягнути болти.



**Переки́с, зсув і ненадійний затиск прокладки можуть призвести до витоку трансмісійного мастила з коробки передач.**

16. Послабити болти кріплення платформи під двигун до центрального вузла (3 болти під платформою в нижній передній частині мотоблока).
17. Звільнити від пакувальної плівки передній бампер, притулити його знизу до платформи кріплення двигуна так, щоб збіглися за віссю чотири отвори на бампері, платформі й підставі двигуна. Вставити знизу раніше відкладені болти, надіти на них плоскі й пружинні шайби, накрутити й затягнути гайки.
18. Затягнути болти кріплення платформи двигуна до центрального вузла мотоблока.
19. Встановити опорну ніжку на передній бампер і сперти на неї мотоблок. Опустити регулятор заглиблення вниз до упору й зафіксувати його, встановивши тим самим мотоблок у стійке горизонтальне положення.
20. Приєднати до впускного патрубка двигуна через прокладку повітряний фільтр.
21. Встановити на випускний патрубок глушника наконечник, затягнути різьбові з'єднання.
22. Залити у двигун, центральний блок і повітряний фільтр необхідну кількість моторного мастила.
23. Встановити передні (короткі) кронштейни кріплення крил на встановлювальні місця на платформі між двигуном і коробкою передач, закріпити гвинтами М8, не затягуючи їх.
24. Встановити на виліт причіпної цапфи задній (довгий) кронштейн кріплення крил, з огляду на те, що отвори для закріплення крил на ньому повинні дивитися назад. Закріпити не затягуючи кронштейн болтами М10 з плоскими і пружинними шайбами й гайками.

25. Встановити на кронштейни основні крила (ліве - з вирізом, праве - без вирізу), закріпити болтами.
26. Затягнути кріпильні елементи передніх і задніх кронштейнів кріплення крил.
27. Встановити праве й ліве додаткові крила, притиснувши їх до основних крил ущільнювальними планками, затягніть кріпильні елементи.

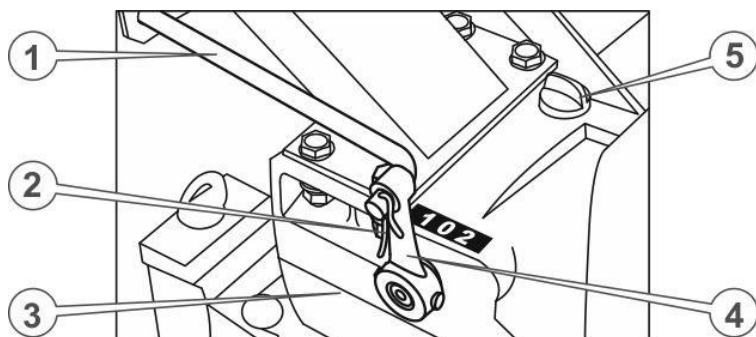


Рисунок 6 – Редуктор та важіль КПП

1. Важіль перемикання передач.
2. Шплінт.
3. Коробка перемикання передач.
4. Коромисло.
5. Пробка-щуп коробки передач редуктора.

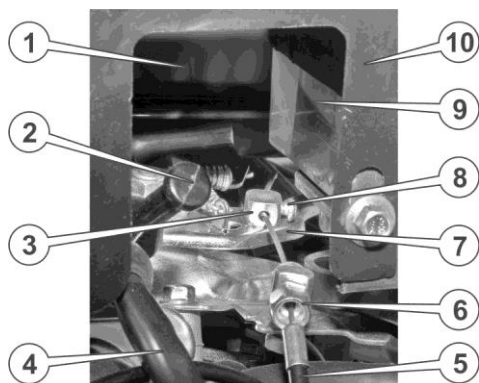


Рисунок 7 – Регулювальні елементи карбюратора

1. Паливний бак.
  2. Ковпачок свічки запалювання.
  3. Кліпса важеля регулювання подачі палива.
  4. Дріт високої напруги свічки запалювання.
  5. Трос механізму регулювання подачі палива.
  6. Регулювальний гвинт довжини троса.
  7. Важіль регулювання подачі палива.
  8. Затискний гвинт.
  9. Масляна ванна повітряного фільтра.
  10. Кожух повітряного фільтра.
28. Встановити важіль перемикачів передач, протягнувши його через вушко на кермі та вставивши кінцевим загином в отвір у коромислі на коробці перемикачів передач (див. рис. 6), зафіксувати важіль шплінтом.
29. Вставити трос механізму регулювання подачі палива в отвір кронштейна даного механізму, закріпити кінець троса в кліпсі важеля регулювання подачі палива за допомогою гвинта (див. рис. 7).
30. Встановити трос механізму аварійної зупинки двигуна, що йде від важеля на лівій рукоятці керма. Для цього необхідно:
- зняти з троса фіксатор і відкласти його в бік, розблокувати клавішу, вставити сорочку троса в гніздо корпусу клавіші до упору, вставити трос в отвір регулювального гвинта і закріпити;
  - під'єднати жовтий провід механізму аварійної зупинки двигуна до клеми «маса» на корпусі двигуна (знаходиться праворуч для МБ 2070Б, МБ 2070Б/М2, ліворуч – МБ 2013Б);
  - з'єднати роз'єм проводу механізму аварійної зупинки двигуна з роз'ємом реле датчика рівня масла (знаходиться ліворуч);
  - з'єднати роз'єм проводу механізму аварійної зупинки двигуна з роз'ємом котушки запалювання (тільки для МБ 2070Б, МБ 2070Б/М2, знаходиться праворуч).

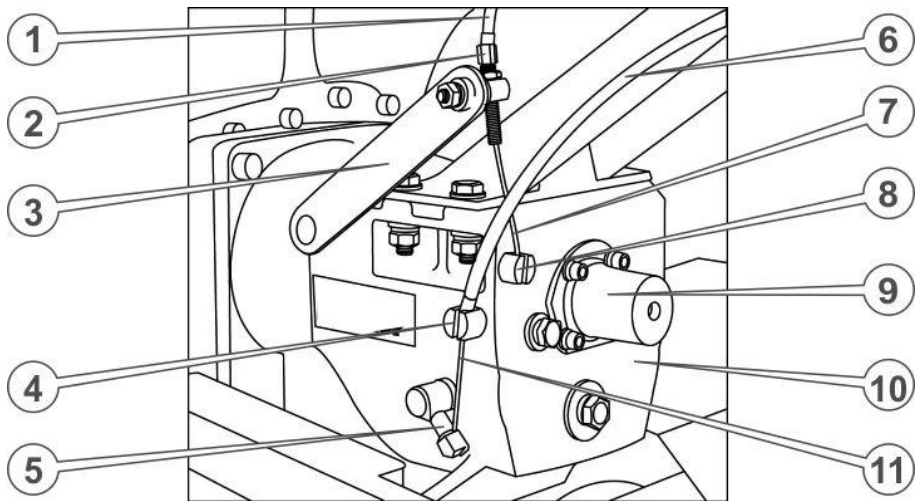


Рисунок 8 – Регулювання тросів ліворуч

1. Сорочка троса системи управління механізмом зчеплення.
2. Довгий регулювальний гвинт системи управління механізмом зчеплення.
3. Важіль механізму зчеплення.
4. Опора системи управління механізмом ввімкнення заднього ходу.
5. Важіль механізму ввімкнення заднього ходу.
6. Сорочка троса системи управління механізмом ввімкнення заднього ходу.
7. Трос системи управління механізмом зчеплення.
8. Фіксатор системи управління механізмом зчеплення.
9. Захисний ковпак валу відбору потужності.
10. Коробка передач.
11. Трос системи управління механізмом увімкнення заднього ходу.

31. Приєднати трос управління зчеплення, що йде від важеля на лівій рукоятці керма. Для цього вставити сорочку троса в гніздо головки гвинта рукоятки до упору, закрутіть до упору довгий регулювальний болт на кінці важеля зчеплення (див. рис. 8), вставити трос в отвір цього регулювального болта й завести кінець троса в паз фіксатора, після чого викрутити регулювальний болт до виникнення натягу троса.

32. Мотоблок зібраний у транспортній комплектації.

## 6.2. Складання ротора ґрунтофрези

Для метою забезпечення безпечної та ефективної роботи роторної ґрунтофрези, необхідно належним чином встановити й надійно закріпити всі її елементи.

Складання роторної ґрунтофрези (нижче, як приклад, до Вашої уваги представлений процес складання правої, у напрямку руху мотоблока, половини ротора ґрунтофрези) здійснюється в такому порядку:

1. Встановити додаткову маточину ротора в шестигранний отвір основної маточини та зафіксувати, щоб уникнути можливого осьового зсуву, болтом М8х80 з плоскою і пружинною шайбою (див. рис. 9).
2. Вставити другу додаткову маточину ротора в шестигранний отвір першої додаткової маточини та зафіксувати її від осьового зсуву.

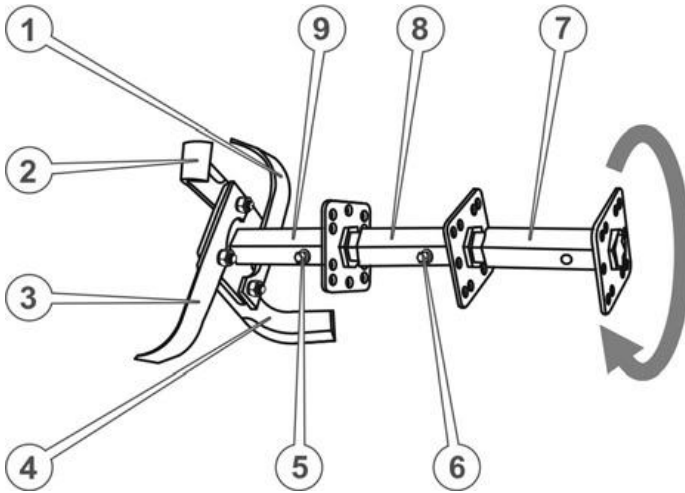


Рисунок 9 – Ґрунтофреза 4-секційна мотоблока МБ 2070Б

- |  |                              |     |
|--|------------------------------|-----|
| 1. Ніж лівий-1 сегмент роторної ґрунтофрези.   | 5. Болт-фіксатор (М8х80)     | 1-ї |
| 2. Ніж правий-1 сегмент роторної ґрунтофрези.  | 6. Болт-фіксатор (М8х80)     | 2-ї |
| 3. Ніж лівий-2 сегмента роторної ґрунтофрези.  | 7. Друга додаткова маточина. |     |
| 4. Ніж правий-2 сегмента роторної ґрунтофрези. | 8. Перша додаткова маточина. |     |
|  | 9. Основна маточина.         |     |

\*Ґрунтофрези мотоблоків МБ 2070Б та МБ 2013Б відрізняються від зображеного на рисунку 9. МБ 2070Б/М2 має 3 секції для ножів, а МБ 2013Б – 5 секцій.

3. Взяти з комплекту Ґрунтофрези по одному лівому і правому ножу (див. рис. 10).

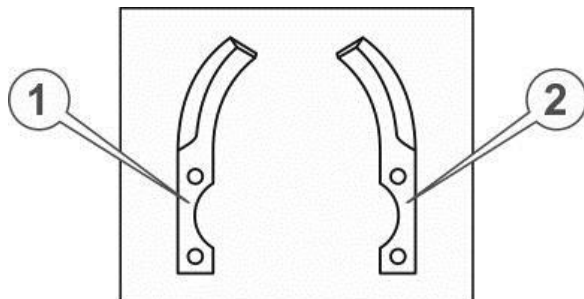


Рисунок 10 – Правий та лівий ножі

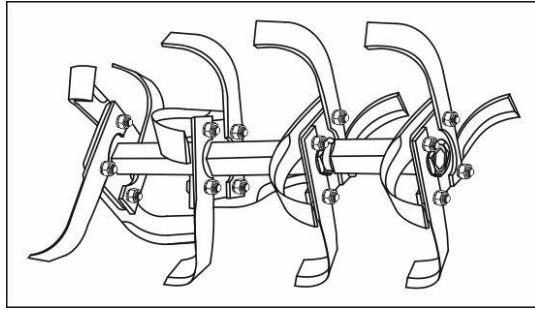
1. Ніж лівий (позначення HS-L).
2. Ніж правий (позначення HS-R).

4. Притулити приготовані ножі (наприклад, поз. 2 і поз. 3 на рис. 10) до кріпильного квадрату маточини уздовж двох суміжних сторін цього квадрата у такий спосіб, щоб квадрат опинився всередині загинів ножів, загострені частини ножів були спрямовані за ходом обертання (як зазначено стрілкою на рис. 9.), кріпильні отвори ножів збіглися з отворами квадрата, водночас кінцевий отвір одного ножа (поз. 3) збігся із серединним отвором іншого ножа (поз. 2). Утримуючи ножі в такому положенні вставити в отвір болт, надіти шайби й наживити гайку.

5. Аналогічним чином притулити до квадрата наступний ніж (наприклад, поз. 4), вставити болт, надіти шайби і наживити гайку.

6. Встановити четвертий ніж сегмента, вставити болти, надіти шайби й наживити гайки. У такий спосіб кожен ніж має бути скріплений двома болтами з квадратом і з двома сусідніми ножами одночасно.

7. Скласти інші сегменти ротора Ґрунтофрези (див. рис. 11). Складання лівої половини Ґрунтофрези здійснюється аналогічно, урахуванням напрямку обертання ротора.



*Рисунок 11 – Ґрунтофреза у зборі, модель МБ 2070Б*



**Ліва і права половинки ротора ґрунтофрези – не взаємозамінні. Під час встановлення ротора ґрунтофрези на мотоблок необхідно врахувати напрямок обертання ротора в процесі роботи.**

### **6.3. Підготовка до роботи**

Після закінчення складання мотоблока або після зняття мотоблока з тривалого зберігання необхідно виконати заходи з підготовки його до експлуатації:

- Відрегулювати роботу органів управління;
- Перевірити рівень мастила в картері двигуна, у разі необхідності долити мастила;
- Перевірити рівень мастила у картері редуктора, у разі необхідності долити мастила;
- Заправити мастилом повітряний фільтр;
- Заправити мотоблок бензином (А92 або А95).

### **6.4. Налаштування роботи органів управління**

Регулювання органів управління зводиться до встановлення необхідного діапазону ходу тросів управління блокуванням двигуна, зчепленням, реверсом і подачею палива. За допомогою відповідних регулювальних вибираються люфти тросів і виставляються кінцеві положення виконавчих органів.

### 6.4.1. Перевірка рівня мастила

Під час заправки або доливання мастила встановіть мотоблок на рівну горизонтальну поверхню, по черзі відкрутіть пробки-щупи та проконтролюйте за їх допомогою рівні мастила у двигуні та коробці передач (див. рис. 12), залийте в заливні горловини необхідну кількість мастила. Знову перевірте за допомогою пробок-щупів рівні мастила. У разі необхідності долийте мастила до норми.

Заправляти в коробку передач (редуктор) трансмісійне мастило ТМ «ДТЗ» ТАД-17и API GL-5.

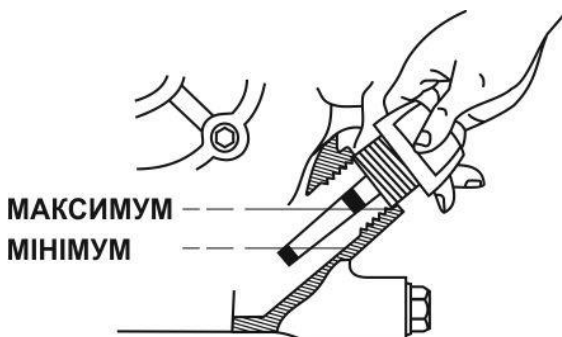


Рисунок 12 – Рівень мастила картера двигуна



**Якщо перевірка рівня мастила проводиться на розігрітому двигуні, необхідно почекати кілька хвилин після зупинки двигуна, щоб мастило встигло стекти назад у порожнину картера.**

1. Відкрутіть гайку-баранчик та зніміть кришку повітряного фільтра та фільтр.
2. Перевірте стан фільтра, замініть або промийте за необхідності.
3. Промийте поролоновий фільтр теплим мильним розчином (без легкозаймистих речовин). Відіжміть, просушіть, змочіть фільтр невеликою кількістю чистим моторним мастилом і ретельно відіжміть.
4. Можливий інший варіант комплектації повітряного фільтра – паперовий. У цьому випадку брудний паперовий фільтр підлягає тільки заміні.
5. Встановіть на місце повітряний фільтр, кришку та закрийте гайку кріплення кришки.

Обов'язково стежте за цілісністю всіх ущільнювальних прокладок повітряного фільтра. Експлуатація з пошкодженими ущільнювачами може призвести до не гарантійної поломки двигуна.

Для промивки поролонового фільтрувального елемента повітряного фільтра використовуйте бензинове паливо або за особливо сильного забруднення, керосином. Ретельно відіжміть і повністю просушіть фільтрувальний елемент після промивки.

#### 6.4.2. Вибір типу мастила

Згідно зі стандартом виробництва в мотоблоці використовується мастило «ДТЗ» TURBO SYNT SAE 10W-40 API CF-4/5G.



**Заборонено використовувати синтетичні мастила!**  
**Рекомендоване мастило «ДТЗ» TURBO SYNT SAE 10W-40 API CF-4/5G.**

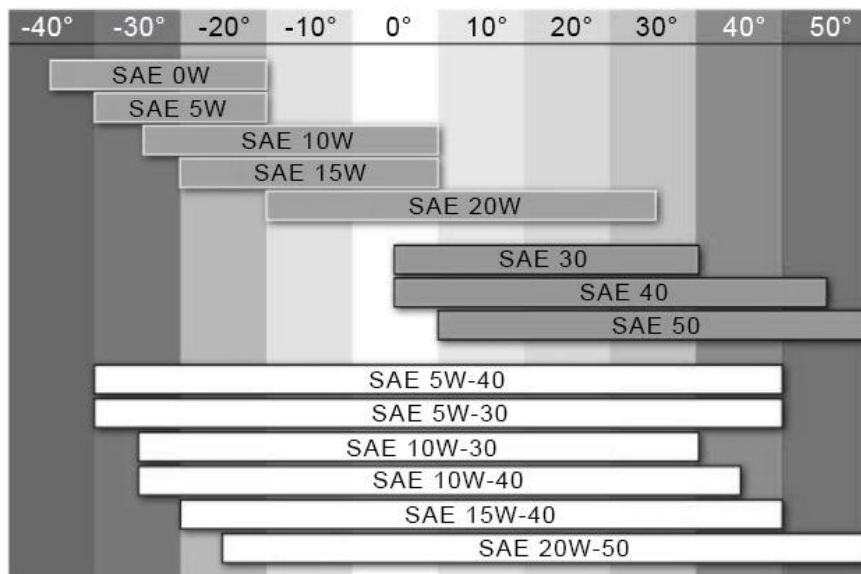


Рисунок 13 – Графік марок мастила відповідно температури навколишнього середовища



**Забороняється підмішувати до машинного мастила промислові добавки.**



Купуйте мастило в офіційних дилерів ТМ «ДТЗ» або ТМ «КЕНТАВР», щоб уникнути придбання неякісної підробки!

Не заливайте в картер двигуна моторні мастила різних марок. Одночасне знаходження мастил в картері може призвести до втрати властивостей.

### 6.4.3. Заправка паливом

Для живлення двигуна мотоблока використовується бензин (А 92 або А 95), що вимагає дотримання всіх заходів пожежної безпеки під час роботи з ним (див. п. 3.)



**Бензин виключно вогнебезпечний та вибухонебезпечний. Неакуратне поводження з паливом, може призвести до отримання серйозних опіків та травм. Заливаючи або зливаючи паливо необхідно дотримуватися заходів безпеки: проводити дані процедури тільки на відкритому повітрі, за умови, що двигун не працює; не підносити до палива джерела іскор та відкритого полум'я; негайно витерти бризки або розлите паливо.**



**Ніколи не заливайте в бак мотоблока замість бензину інше паливо або легкозаймисті рідини, оскільки це може призвести до негайного та повного виходу двигуна з ладу.**

Бензин перед заправкою слід відфільтрувати за допомогою шовкової тканини або відстояти протягом 2-3 діб. Не допускайте попаданню пилу або води в паливо й паливний бак.

Заправку двигуна паливом здійснюйте лише тоді, коли мотоблок встановлений на рівній горизонтальній поверхні. Паливо треба заливати так, щоб у паливному баку залишалася повітряна подушка для можливого розширення парів палива під час нагрівання. Максимальний рівень палива під час заправки не повинен доходити до нижнього зрізу заливної горловини паливного бака на 20-30 мм (див. рис. 14).



Рисунок 14 – Рівень палива паливного бака

### 6.5. Запуск двигуна



При виконанні короткочасного пробного запуску двигуна мотоблока, обов'язково треба перевіряти рівень мастила в картері двигуна, але можна не перевіряти у коробці передач і в повітряному фільтрі.

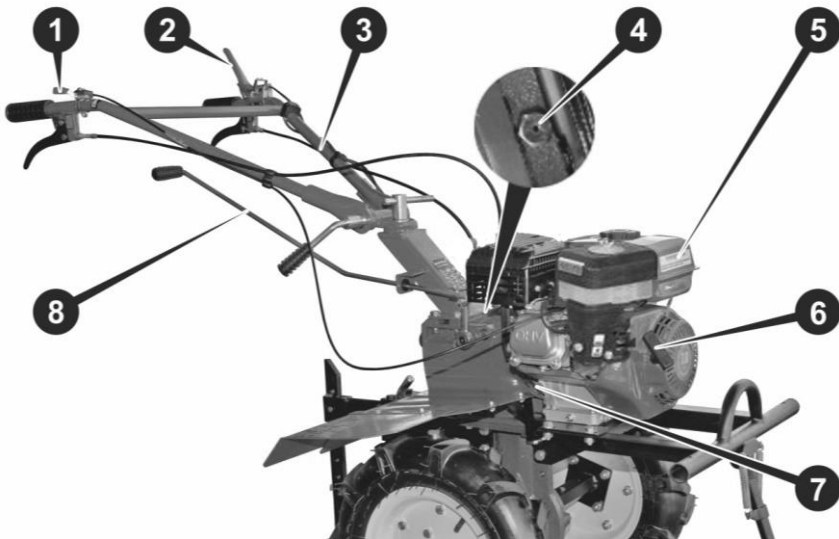


Рисунок 15 – Регулювання мотоблока під час запуску двигуна

1. Повністю звільнити мотоблок від пакувальних матеріалів, встановити горизонтально на рівну тверду поверхню. Звільнити сапун (4) КПП від транспортної заглушки або наклейки.
2. Встановити кермо (3) мотоблока і закріпити його. Встановити важіль перемикання передач (8), закріпити його. Перевірити надійність кріплення всіх вузлів мотоблока і роботу всіх органів управління.
3. Відкрутивши пробку-щуп (7), перевірити рівень мастила в картері двигуна. У разі необхідності – долити моторне мастило 10W30 або 15W40.
4. Відкривши кришку паливного бака (5), перевірити наявність бензину. Якщо його немає або дуже мало – дозаправити бензином (А-95 або А-92). Закрити кришку паливного бака.



### УВАГА!

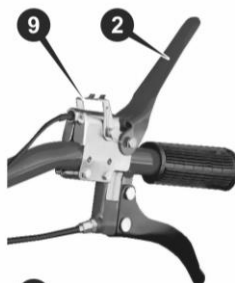
Бензин токсичний і вогнєнебезпечний. При заправці паливного бака будьте обережні і дотримуйтесь правил пожежної безпеки.



### УВАГА!

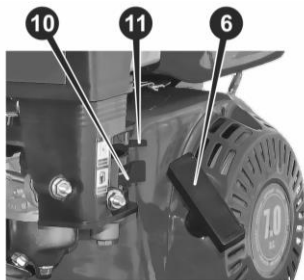
За мінусової температури навколишнього середовища запуск двигуна може бути ускладнений. У такому випадку перед першим запуском необхідно витримати мотоблок 2-3 години в теплому приміщенні! Але оскільки вихлопні гази двигуна є токсичними, запускати двигун у закритому приміщенні **ЗАБОРОНЕНО!**

1. Затиснути важіль (2) аварійної зупинки двигуна, зафіксувати його скобою (9).
2. Встановити на кермі важіль ручного газу (1) в положення 3/4 від максимуму.
3. Встановити важіль перемикання передач (8) на нейтральну передачу.
4. Відкрити (вправо) паливний кран (10), переконавшись у відсутності підтікання палива.
5. Важіль повітряної заслінки (11) встановити в положення «Закрито» (вліво).
6. Взявшись за рукоятку ручного стартера (6), плавно потягнути до виникнення відчутного опору. Плавно повернути рукоятку стартера у вихідне положення.
7. Енергійним рухом потягнути рукоятку стартера, витягаючи шнур на всю довжину. Плавно повернути рукоятку стартера у вихідне положення.
8. Якщо двигун не завівся з першого разу - повторити п.п. 6 і 7 ще кілька разів, поки двигун не заведеться.





Шнур стартера слід витягти на всю довжину одним рухом і відразу ж повертати в початкове положення, щоб уникнути поломки храпового механізму! З будь-яких питань щодо запуску, експлуатації та ремонту мотоблока – відразу звертайтеся до сервісного центру: +38 (056) 374-89-38.



9. Через 5–10 секунд після запуску двигуна встановити важіль ручного газу (1) на середні оберти. Плавню перемістити важіль повітряної заслінки (11) у положення «Відкрито» (вправо). Для контролю працездатності двигуна достатньо дати йому попрацювати 1–2 хвилини.
10. Щоб заглушити двигун, затисніть і відпустіть важіль (2), після цього треба відразу закрити (вліво) паливний кран (10).



У новій конструкції мотоблока всього два важеля на рукоятках керма: один важіль «Зчеплення» на лівій рукоятці, а другий важіль «Заднього ходу» на правій рукоятці керма. У цьому разі, щоб почати рух необхідно спочатку обрати необхідну передачу, а потім затиснути важіль зчеплення, а щоб зупинити мотоблок, необхідно відпустити важіль зчеплення. Щоб розпочати рух назад спочатку затисніть важіль «Задній хід», а потім затисніть важіль зчеплення.

## 6.6. Рух вперед

Щоб розпочати рух мотоблока необхідно:

1. Натиснути важіль зчеплення (ліва рукоятка нижній важіль).
2. Утримуючи важіль зчеплення оберіть перемикачем коробки передач 1 передачу.
3. Плавню відпустіть важіль зчеплення.

## 6.7. Рух назад



**Перед тим як почати задній хід натисніть важіль зчеплення та перемкніть важіль КПП у нейтральне положення – «Нейтраль».**

Щоб розпочати рух назад необхідно:

1. Натиснути важіль зчеплення (ліва рукоятка нижній важіль).
2. Оберіть нейтральну (середню) передачу.
3. Натисніть та утримуйте важіль заднього ходу (права рукоятка).
4. Плавно відпустіть важіль зчеплення.

## 6.8. Зупинка

Для зупинки мотоблока (без вимкнення двигуна) натисніть важіль зчеплення та оберіть нейтральну передачу.

Для зупинки мотоблока (з вимкненням двигуна) необхідно відпустити важіль аварійної зупинки двигуна (перевести важіль у верхнє положення), після чого повністю закрити паливний кран.



**Занадто повільне натискання та відпускання важеля зчеплення призводить до передчасного зносу муфти зчеплення.**

Під час руху мотоблока заднім ходом будьте особливо уважні, рухайтесь лише на малих обертах двигуна, повертайте плавно, надійно утримуючи кермо двома руками.

Пересування мотоблока в процесі роботи з ним можна здійснювати як за допомогою двигуна, так і вручну штовхаючи, зокрема з вимкненим двигуном. Переміщення мотоблока вручну здійснюється тоді, коли важіль перемикачів передач встановлено в нейтральну позицію.



**Під час пересування мотоблока з вимкненим двигуном буде чути рух зубчастих колес. Такий шум є абсолютно нормальним.**

Пересування мотоблока з одного місця роботи до іншого може здійснюватися на фрезах, якщо відстань до ділянки, що обробляється, не перевищує 50 метрів, та при цьому немає необхідності перетинати кам'янисті ділянки або дороги з твердим покриттям. Пересування мотоблока на більшу відстань рекомендується здійснювати на транспортних колесах, а фрези встановлювати на краю ділянки, що обробляється.

Під час виконання транспортних робіт з використанням напівпричепа, необхідно суворо дотримуватися правил дорожнього руху. Напівпричіп обов'язково повинен бути оснащений справною гальмівною системою, яка забезпечує утримання всієї завантаженої зчіпки на ухилі не менше 15 градусів.

Швидкість руху на підйомах, спусках та крутих поворотах не повинна перевищувати 3,5 км/год. Переміщення через канави та інші перешкоди необхідно здійснювати під прямим кутом до перешкоди на незначній швидкості, надійно утримуючи кермо мотоблока двома руками. Важку ділянку шляху можна подолати, ведучи мотоблок по змійці.

Щоб зменшити пробуксовування коліс мотоблока, вантаж, що перевозиться, розташовуйте в передній частині напівпричепа. Під час перевезення об'ємних та габаритних вантажів (сіно, солома тощо), необхідно їх ретельно укласти в напівпричепі і закріпити мотузками.

## 6.9. Обкатка

Перші години роботи з новим мотоблоком визначені як період обкатки. У цей період не слід використовувати двигун на високих обертах, а також не використовувати мотоблок на тривалих і важких роботах.

Після закінчення періоду обкатки слід обрати оптимальний режим роботи двигуна, що відповідає навантаженню у кожному випадку виду робіт з мотоблоком. Високі оберти двигуна знижують його моторесурс, що особливо видно за відсутності навантаження на трансмісію.

Довготривала та надійна робота мотоблока забезпечується за правильної експлуатації у період навчання використання мотоблоком.

Перші 25 годин експлуатації – це період притирки деталей двигуна та трансмісії.



**НЕ ДОПУСКАЄТЬСЯ** перенавантаження мотоблока в період обкатки.

Не перенавантажуйте мотоблок під час роботи на важких і кам'янистих ґрунтах та працюючи з важкими агрегатами. Під час використання мотоблока як транспортного засобу, маса вантажу не повинна бути більшою 80% від допустимої маси, що зазначена в технічній характеристиці.

Щоденно перевіряйте рівень мастила у двигуні, за необхідності доливайте мастило до верхнього рівня. Перевірте та підтягніть різьбові з'єднання.

Після повної обкати слід провести першу заміну мастила у двигуні.



Під час першого етапу обкати двигун не повинен працювати безперервно більше 30 хвилин.

### 6.10. Період обкати мотоблока у 3 етапи (25 годин)

Таблиця 2

Етап обкати	Навантаження на холостому ході	Час роботи на кожній передачі, год	Всього
1-й	Передача 1	2	4,5
	Передача 2	2	
	Задній хід	0,5	

Таблиця 3

Етап обкати	1/3 навантаження	Час роботи на кожній передачі, год	Всього
2-й	Передача 1	4	8
	Передача 2	4	

Таблиця 4

Етап обкати	2/3 навантаження	Час роботи на кожній передачі, год	Всього
3-й	Передача 1	6,25	12,5
	Передача 2	6,25	

Перевірте та за потреби відрегулюйте натяг приводного пасока, роботу механізму розчеплення лівого колеса.



У процесі обкатки не допускайте щоб двигун працював на високих обертах і з повним навантаженням, оскільки від цього залежить довговічність роботи двигуна.



Після завершення обкатки необхідно провести технічне обслуговування мотоблока й повністю замінити мастило в картері двигуна, у редукторі й у повітряному фільтрі.

### 6.11. Культивування роторною ґрунтофрезою

Перш ніж почати виконання робіт із культивування роторною ґрунтофрезою, визначте межі ділянки, що обробляється, уважно огляньте ділянку на предмет наявності перешкод, вивчіть рельєф і стан ґрунту, виберіть напрямок і послідовність робочих проходів.

Під час роботи на різних ґрунтах потрібно обирати різні частоту обертання фрези, глибину та ширину одного проходу, положення рукояток керма відносно корпусу мотоблока. Оптимальне співвідношення всіх параметрів підбирається дослідним шляхом.

На твердих ґрунтах і цілих ділянках обробку краще здійснювати за декілька проходів, кожного разу збільшуючи глибину обробки. Цим досягається гарне дроблення грудок ґрунту та забезпечується найбільш рівномірна її структура.

Якщо не вдається досягнути необхідної глибини обробки, зробіть коригування положення регулятора заглиблення або зменшіть ширину захвату, знявши частину секцій ґрунтофрези.

Під час обробки пухкого ґрунту необхідно стежити за тим, щоб ґрунтофреза не заглиблювалася надмірно, оскільки це призводить до перевантаження двигуна.

Щоб зменшити заглиблення необхідно опустити регулятор заглиблення і в процесі роботи натискати вниз на рукоятки керма, піднімаючи тим самим ротор ґрунтофрези, або можна збільшити кількість секцій ґрунтофрези.



Лише легкі ґрунти допускається обробляти на 2-й передачі.

У процесі оброблення ґрунту простір між ножами роторної ґрунтофрези і між ґрунтофрезою, редуктором та захисними крилами може забиватися камінням, гілками, корінням, травою, дротом та іншими сторонніми предметами. У цьому випадку необхідно зупинити мотоблок, вимкнути двигун і видалити всі сторонні предмети, що застрягли.

Якщо в ґрунті присутня велика кількість дрібного каміння, гілок та коренів рослин, необхідно зменшити частоту обертання та заглиблення роторної ґрунтофрези й обробити ділянку за декілька проходів, поступово збільшуючи глибину обробки.

З урахуванням вищевикладеного культивування роторною ґрунтофрезою здійснюється в такій послідовності:

1. Доставити мотоблок своїм ходом або на транспорті до місця проведення робіт.
2. Залежно від стану ґрунту та плану роботи встановити необхідну кількість секцій ґрунтофрези:
  - для моделей МБ 2070Б/М2, МБ 2070Б (2, 3 або 4 секції).
  - для моделей МБ 2013Б (3,4 або 5 секцій).
3. За допомогою регулятора заглиблення встановити необхідну глибину культивациї.
4. Запустити двигун, за необхідністю прогріти його.
5. Зробити один або кілька пробних проходів, у разі необхідності скоригувати параметри роботи мотоблока.
6. Виконати намічений план робіт, у разі необхідності періодично очищаючи ротор ґрунтофрези від сторонніх предметів.
7. Після закінчення роботи дати двигуну попрацювати протягом 2-3 хвилини в режимі холостого ходу та зупинити його.

Щоб уникнути затоптування обробленого ґрунту під час роботи з плугом, бороною або іншим навісним обладнанням, на мотоблоці передбачена можливість повороту рами керма на необхідний кут до напрямку руху, що дозволяє оператору в процесі роботи перебувати збоку від мотоблока і йти по поверхні, яка ще не оброблялася.

Чергуйте періоди роботи з відпочинком. Не рекомендується здійснювати культивування роторною ґрунтофрезою понад півтори години поспіль, оскільки поєднання впливу вібрації та фізичного навантаження на оператора призводить до підвищеної стомлюваності та зниження уваги, що може стати причиною травми. Також наявність періодів відпочинку знижує ймовірність перегрівання двигуна в спеку.



**У процесі роботи слідкуйте за температурою двигуна й не допускайте щоб двигун перегрівався, оскільки це може призвести до виходу двигуна з ладу.**

## **6.12. Виконання транспортних робіт із використанням напівпричепа**

Під час виконання транспортних робіт із використанням напівпричепа необхідно суворо дотримуватися правил дорожнього руху. Напівпричіп обов'язково повинен бути оснащений справною гальмівною системою, яка забезпечує утримання всієї завантаженої зчипки на ухилі не менше 12 градусів.

Швидкість руху на підйомах, спусках і крутих поворотах не повинна перевищувати 4 км/год. Переїзд через канави та інші перешкоди необхідно виконувати під прямим кутом до перешкоди на малій швидкості, надійно утримуючи кермо мотоблока двома руками. Важку ділянку шляху можна подолати, ведучи мотоблок по змійкою.

Для зменшення пробуксовки коліс мотоблока вантаж, що перевозиться розташовуйте в передній частині напівпричепа. Під час перевезення об'ємних і габаритних вантажів (сіно, солома тощо) необхідно їх ретельно укласти в напівпричепі і закріпити мотузками.

## **6.13. Використання валу відбору потужності**

Крім роторної ґрунтофрези до мотоблока може бути приєднано й інше навісне обладнання, у тому числі механізоване, наприклад косарка, картоплекопач, обприскувач, компресор, снігоприбирач тощо. За інформацією про сумісне з мотоблоком навісне обладнання звертайтеся до офіційного дилера. Стикувальні розміри мотоблока дивіться в таблиці характеристик (таб. 2.1).



**Під час роботи мотоблока з навісним і причіпним обладнанням шворінь причіпного пристрою повинен бути завжди зафіксований чекою.**

Для приводу механізованого устаткування в конструкції мотоблока передбачено вал відбору потужності. Він розташований у задній частині коробки передач і в неробочому стані повинен бути закритий спеціальним захисним ковпаком.

ВВП розташований в задній частині коробки передач і в неробочому стані закритий спеціальним захисним ковпаком.

Вал відбору потужності перебуває в прямому постійному не відключеному зачепленні з валом двигуна. Частота обертання і крутний момент валів відбору потужності повністю збігаються з даними параметрами двигуна.

## 7. ТЕХНІЧНЕ ОБСЛУГОВУВАННЯ

Надійність і довговічність роботи мотоблока, особливо – двигуна, багато в чому залежать від правильності та своєчасності проведення технічного обслуговування.

### 7.1. Контрольний огляд

Щоразу на початку роботи мотоблока необхідно:

- виконати зовнішній огляд з метою виявлення можливих несправностей і пошкоджень, слідів течі мастила й палива, у разі виявленні – усунути причини несправностей;
- переконатися в надійності кріплень елементів мотоблока і встановленого навісного обладнання, у разі необхідності – підтягнути кріплення;
- перевірити рівень і чистоту мастила у ванні масляного фільтра, долити або замінити мастило в разі необхідності;
- перевірити рівень і чистоту мастила в картері двигуна й у редукторі, долити у разі необхідності;
- перевірити рівень палива в паливному баку, долити паливо в разі необхідності;
- перевірити стан фільтрувального елемента, замінити в разі необхідності;
- перевірити цілісність приводних клиноподібних пасів;
- перевірити тиск у шинах і переконатися у відсутності наскрізних тріщин та розривів у покриттях;
- перевірити роботу зчеплення, у разі необхідності нанести на поверхню притискного підшипника солідол або літол;
- перевірити надійність фіксації керма, надійність з'єднання контактів та клем;
- у разі використання навісного обладнання – переконатися в його справності і працездатності;
- у разі використання причіпного пристрою – переконатися в його справності та в надійності зчіпки; шворінь причіпного пристрою завжди повинен бути зафіксований чекою, перевірити гальма.

Бруд та пісок є однією з основних причин передчасного зносу відкритих рухомих частин мотоблока. Піщинки і дрібні частинки ґрунту здатні проникати в усі, навіть найважкодоступні вузли, пошкоджуючи деталі, – як металеві, так і гумові. Бруд та сміття, які потрапили в повітряний фільтр значно знижують ефективність охолодження, що може стати причиною перегріву двигуна. Крім того, під шаром бруду важко своєчасно виявити пошкодження деталей, знос, витік мастила. Щоб звести до мінімуму ці неприємні наслідки, необхідно регулярно очищувати мотоблок.

Очищення двигуна необхідно здійснювати після кожного використання мотоблока, а також на початку заправки паливом і моторним мастилом. Слід пам'ятати, що потрапляння пилу та бруду в паливо або моторне мастило призводить до значного скорочення терміну служби двигуна. Не допускається експлуатація двигуна зі слідами течі палива й мастила.

Також щодня необхідно перевіряти цілісність крильчатки вентилятора охолодження двигуна. Відсутність навіть декількох лопатей крильчатки може стати причиною перегріву і виходу з ладу двигуна. Надламану або поламану крильчатку необхідно негайно замінити.

## 7.2. Періодичні перевірки та операції з техобслуговування

Таблиця 5

Операція	Періодичність					
	Щодня або щозміни	Після закінчення обкатки	Після 1 місяця або через кожні 25 мотогодин	Кожні 3 місяці або через кожні 50 мотогодин	Кожні 6 місяців або через кожні 100 мотогодин	Щороку або через кожні 300 мотогодин
Очищення двигуна і агрегатів мотоблока*	■					
Виконання операцій контрольного огляду	■					
Заміна мастила в масляній ванні повітряного фільтра*	Кожні 8 мотогодин					
Промивання фільтрувального елемента повітряного фільтра*						
Заміна моторного мастила в картері двигуна		■		■		
Заміна трансмісійного мастила в редукторі		■			■	
Заміна повітряного фільтра*		■		■		
Промивання паливного бака та його фільтра*				■		
Очищення і регулювання зазорів клапанів		■				■
Перевірка та очищення свічі запалення				■		
Регулювання зчеплення		■		■		

## Продовження таб. 5.

Заміна дисків зчеплення**	У разі необхідності
Заміна паливопроводу**	У разі необхідності

\* Під час роботи в забруднених умовах виконувати частіше.

\*\* Зверніться до сервісного центру.

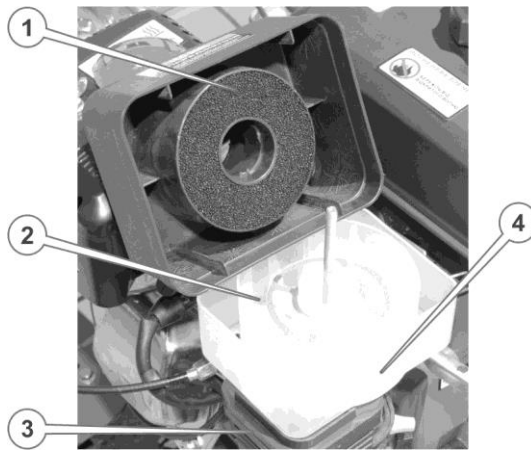
### 7.3. Промивання й заміна паливного фільтра

1. Викрутити пробку зливного отвору паливного бака (див. рис. 1) і злити паливо в заздалегідь підготовлену ємність.
2. Відкрутити болти верхніх кріплень паливного бака.
3. Розшпінтувати і зняти паливний шланг з патрубка насоса високого тиску, зняти паливний бак.
4. Відкрутити гайки кріплення паливного крана і зняти паливний кран з паливного бака.
5. Через заправну горловину паливного бака витягти паливний фільтр.
6. Промити або замінити паливний фільтр.
7. Здійснити збірку системи подачі палива в порядку, зворотному розбиранню.

### 7.4. Промивання й заміна повітряного фільтра



Щоб уникнути передчасного зносу і виходу з ладу поршневої групи двигуна, забороняється запускати та експлуатувати двигун, якщо повітряний фільтр не перебуває на штатному місці, або якщо фільтрувальний елемент повітряного фільтра пошкоджений.



*Рисунок 16 – Повітряний фільтр*

1. Поролоновий фільтрувальний елемент.
  2. Піддон фільтра з масляною ванною.
  3. Карбюратор.
- 
6. Відкрутіть гайку-баранчик та зніміть кришку повітряного фільтра та фільтр.
  7. Перевірте стан фільтра, замініть або промийте за необхідності.
  8. Промийте поролоновий фільтр теплим мильним розчином (без легкозаймистих речовин). Відіжміть, просушіть, змочіть фільтр невеликою кількістю чистим моторним мастилом і ретельно відіжміть.
  9. Можлива комплектація фільтра з паперовим фільтрувальним елементом. У цьому випадку брудний паперовий фільтр підлягає тільки заміні.
5. Встановіть на місце повітряний фільтр, кришку та закрийте гайку кріплення кришки.

Обов'язково стежте за цілісністю всіх ущільнювальних прокладок повітряного фільтра. Експлуатація з пошкодженими ущільнювачами може призвести до негарантійної поломки двигуна.

Для промивки поролонового фільтрувального елемента повітряного фільтра використовуйте бензинове паливо або за особливо сильного забруднення, керосином. Ретельно відіжміть і повністю просушіть фільтрувальний елемент після промивки.



Не використовуйте бензин і легкозаймисті розчинники для промивання фільтрувального елемента повітряного фільтра.



Можливий інший варіант фільтра – з двома ступенями очистки.

### 7.5. Очищення свічі запалення

1. Необхідно регулярно очищувати й перевіряти на працездатність свічку запалювання. Несправна чи забруднена свічка запалювання, або свічка, яка має нагар на електродах, є причиною важкого запуску, зниження потужності й нестійкої роботи двигуна.

Свічка запалювання розташована з лівої сторони головки циліндра двигуна (див. рис. 7). Зніміть ковпачок свічки запалювання, й очистіть бруд навколо ковпачка свічки запалювання. Викрутіть свічку запалювання за допомогою свічкового ключа, що входить у комплект поставки, перевірте стан свічки запалювання.



Будьте обережні під час зняття свічки запалювання, оскільки під час роботи двигуна вона нагрівається до високої температури.

Очистіть нагар і бруд з електродів за допомогою дрітної щітки й огляньте свічку на предмет пошкоджень, і прогорання між електродами. Якщо свічка запалювання пошкоджена, то замініть її.



Уважно стежте за станом свічки запалювання. Застосування дефектних або невідповідних свічок призводить до значного зниження потужності двигуна, збільшення витрати палива, може стати причиною виходу двигуна з ладу.

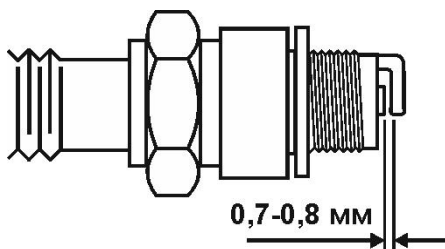
Виміряйте зазор між електродами свічки запалювання за допомогою щупа, цей зазор повинен дорівнювати 0,65 ~ 0,75 мм (див. Рисунок 17).

Під час монтажу свічки запалювання потрібно спочатку наживити її вручну, а потім затягнути свічковим ключем.



**Затягувати свічку запалювання потрібно чутливо, так щоб не зірвати різьбу в алюмінієвій голівці.**

Перевірка коректності роботи системи запалювання повинна проводитися кваліфікованими фахівцями. У разі необхідності регулювання системи запалювання зверніться в сервісний центр.



*Рисунок 17 – Необхідний зазор свічки запалювання*

Під час огляду свічки запалювання можуть бути виявлені такі її стани:

1. Нормальний стан. Колір ізолятора центрального електрода від світло-сірого до коричневого, з невеликим нальотом, а також із незначною електродною ерозією.
2. Видно механічні пошкодження свічки. Вигнутий, деформований бічний електрод із зазублинами і слідами ударів; зруйнований ізолятор центрального електрода. неправильно підібрана свічка (довжина різьби не відповідає довжині різьби посадкового місця свічки в головці двигуна); потрапляння сторонніх тіл (болтів, гайок тощо) у камеру згоряння.
3. Зруйнований ізолятор центрального електрода свічки. Тріснутий або розколотий ізолятор центрального електрода. Причинами цього можуть бути: детонація двигуна; неправильно відрегульований зазор між електродами; механічні пошкодження свічки.
4. Свічка забруднена нагаром. Сухий м'який нагар інтенсивно-чорного кольору на ізоляторі центрального електрода й на бічному електроді. Причинами цього можуть бути: надмірно збагачена повітряно-паливна суміш; поганий високовольтний провід; сильне засмічення повітряного фільтра.
5. На свічці свинцеві утворення. Ізолятор покритий жовтим або коричневим гляцевими утвореннями. Причиною цього може бути використання низькоякісного бензину, у якого октанове число підвищене застосуванням присадок, що містять свинець.
6. Перегріта свічка. Надзвичайно світлий ізолятор з дрібними чорними вкрапленнями та електродною ерозією. Причинами цього можуть бути: свічка недостатньо щільно вкручені (відсутня нормальна тепловіддача

свічки голівці циліндра); сильне забруднення орєбрення циліндра; занадто раннє запалювання; неправильно підібраний тепловий діапазон (занадто «гаряча» свічка); збіднена повітряно-паливна суміш.

7. Свічка пошкоджена раннім запалюванням. Оплавлені або спалені центральний і заземлювальний електроди (або один з електродів); роздутий ізолятор із металевими відкладеннями на ньому. Причинами цього можуть бути: термічне перевантаження двигуна; значний перегрів деталей свічки через самозапалювання (загоряння починається раніше, ніж з'являється іскра); використання неякісного палива; невірно відрегульований кут випередження запалювання; невірно підібраний тепловий діапазон (занадто «гаряча» свічка).

## **7.6. Монтаж і демонтаж шин**

Гарний стан пневматичних шин транспортувальних коліс є важливим чинником забезпечення безпеки експлуатації мотоблока, особливо в разі використання його в зчепленні з напівприцепом для забезпечення транспортних робіт. Необхідно регулярно здійснювати огляд шин на предмет можливих ушкоджень – пробиття, тріщин, розшарування, – і своєчасно здійснювати їхній ремонт. Ремонт шин, а також їхній монтаж і демонтаж здійснюються за допомогою спеціальних ремонтних та монтажних наборів, які не входять у комплект поставки мотоблока, відповідно до інструкцій, що додаються до цих наборів. Монтаж шин та їхній демонтаж необхідно виконувати на чистому твердому майданчику, щоб всередину покришки не потрапляла земля чи бруд.

Перш ніж здійснити монтаж, необхідно перевірити стан обода, покришки та камери.

Ободи повинні бути чистими, без забоїв, задирок та іржі. Якщо присутні забої чи задирки, їх необхідно зачистити, а бруд та іржу видалити. Після цього ободи слід пофарбувати та просушити.

Шина й камера повинні бути без пошкоджень, сухими та чистими. Перш ніж вставити камеру в шину, її необхідно посипати сухим тальком. Під час монтажу шини необхідно враховувати необхідне місце розташування соска (вентиля) камери й напрямок протектора. Перекошування вентиля не допускається.

## 7.7. Перевірка системи охолодження двигуна

Перевірка цілісності крильчатки вентилятора охолодження двигуна (розташована за ручним стартером) проводиться кожні 50 годин роботи двигуна, але не рідше одного разу на два місяці.

Відсутність навіть декількох крил крильчатки може стати причиною перегріву двигуна.

Надламані або поламану крильчатку необхідно замінити.

## 7.8. Обслуговування вихлопної системи

Щоб уникнути потрапляння вихлопного диму в повітряний фільтр встановіть на вихідному патрубку глушника вихлопний сифон. Уникайте попадання в глушник води, яка збирається на вихлопному сифоні.



**Якщо двигун щойно заглушили, глушник буде дуже гарячим. Не доторкайтеся до нього, інакше Ви можете отримати опік. Дайте йому охолонути, перш ніж починати будь-які роботи з двигуном.**

## 7.9. Видалення бруду з двигуна

Видалити маслянисті відкладення з наступних частин двигуна:

- ребер повітряного охолодження циліндра.
- важелів і тяг системи регулювання обертів.



**Проводьте регулярне очищення двигуна, щоб уникнути його перегріву і виходу з ладу.**

Це дозволить забезпечити оптимальне охолодження двигуна і його нормальну роботу, а також знизить ризик виникнення займання.

Для очищення можна також використовувати ефірні аерозолі, зазвичай вживані для очищення карбюраторів автомобілів. Аерозоль має очищувальний ефект і збиває бруд завдяки вихідному тиску.

## 8. МОЖЛИВІ НЕСПРАВНОСТІ ТА ШЛЯХИ ЇХ УСУНЕННЯ



Несвоєчасне виявлення й усунення навіть невеликих пошкоджень і несправностей може призвести в процесі експлуатації мотоблока до серйозних поломок та виходу агрегатів з ладу. Експлуатація мотоблока в несправному стані є підставою припинення дії гарантійних зобов'язань.

### 8.1. Двигун

Таблиця 6

Ознаки несправності	Можлива причина несправності	Спосіб усунення несправності
Двигун не запускається	Погана якість палива	Замінити паливо на рекомендоване
	Засмічений паливопровід (у зимовий час можливе утворення крижаних пробок)	Визначити місце засмічення, промити і продути паливопровід, у разі утворення крижаних пробок – підігріти паливопровід.
	Масило у двигуні сильно загушло через низьку температуру	Злити частину мастила, прогріти його й залити в систему, запустити двигун
Двигун розвиває недостатню потужність	Засмічений паливний фільтр-відстійник	Злити відстій, промити фільтр
	Засмічений паливопровід (у зимовий час можливе утворення крижаних пробок)	Визначити місце засмічення, промити і продути паливопровід, у разі утворення крижаних пробок – відігріти паливопровід
	Засмічення фільтрувального елемента повітряного фільтра	Почистити повітряний фільтр
	Засмічення фільтрувального елемента повітряного фільтра	Почистити повітряний фільтр
Двигун розвиває недостатню потужність, димить чорним димом	Низька якість палива	Замінити паливо
	Двигун недостатньо прогрітий після запуску	Знизити навантаження та прогріти двигун
	Надходить недостатньо повітря, повітряний фільтр забитий або частково заблокований	Почистити повітряний фільтр

Продовження таб. 6

Ознаки несправності	Можлива причина несправності	Спосіб усунення несправності
Двигун розвиває недостатню потужність, димить чорним димом	Утворився нагар у камері згоряння, на клапанах або на поршневих кільцях	Почистити камеру згоряння, клапани або кільця від нагару
	Занадто мала в'язкість моторного мастила	Замінити моторне мастило в картері двигуна
Двигун розвиває недостатню потужність, димить білим димом	У паливо або в паливну систему потрапила вода	Замінити паливо та прокачати паливну систему
	Порушена компресія в камері згоряння через нещільне прилягання клапанів або залипання поршневих кілець	Відновити компресію в камері згоряння
	Порушено регулювання клапанів, паливо потрапляє у випускний колектор	Звернутися до сервісного центру для відновлення регулювання клапанів
	Утворилася тріщина в блоці циліндра	Звернутися до сервісного центру для заміни блоку циліндра
Двигун розвиває недостатню потужність, димить синім димом	У паливо потрапило моторне мастило	Замінити паливо
	Надлишок мастила в картері двигуна або в масляній ванні повітряного фільтра	Злити надлишок мастила, встановивши рівень за верхньою міткою мастиловимірювального щупа
	Велика витрата мастила внаслідок підвищеного зносу поршневих кілець і потрапляння мастила в камеру згоряння	Замінити поршневі кільця або звернутися до сервісного центру для ремонту двигуна

Таблиця 7

Ознаки несправності	Можлива причина несправності	Спосіб усунення несправності
Двигун йде в рознос (самовільно збільшується частота обертів колінчастого валу), перегрівається	Недостатня кількість мастила в системі змащення	Долити мастило в картер двигуна до необхідного рівня
Збільшення витрати мастила, задимлення та проходження газів через сапун	Граничний знос сполучень "шийки колінчастого валу – підшипники"	Звернутися до сервісного центру для ремонту двигуна
	Підвищений знос поршневих кілець і потрапляння внаслідок цього мастила в камеру згоряння	Замінити поршневі кільця або звернутися до сервісного центру для ремонту двигуна
Зменшення або відсутність витрати мастила	Негерметичність паливної системи	Перевірити герметичність системи. Усунути негерметичність
Двигун перегрівається	Забруднений повітряний фільтр	Замінити фільтрувальний елемент

## 8.2. Трансмісія

Таблиця 8

Ознаки несправності	Можлива причина несправності	Спосіб усунення несправності
Неповне вимикання зчеплення (зчеплення «веде»)	Збільшений вільний хід тяги зчеплення	Відрегулювати довжину тяги зчеплення
Підвищений шум і стукіт під час роботи КПП	Знос зубців шестерень	Звернутися до сервісного центру для заміни шестерень
Не вмикаються або вмикаються насилу передачі в КПП	Неповне вимикання муфти зчеплення, муфта "веде"	Відрегулювати довжину тяги зчеплення
	Порушено регулювання приводу управління КПП	Відрегулювати привід управління КПП
Мимовільне вимикання передач у КПП	Знос або відколювання зубців шестерень	Звернутися до сервісного центру для заміни шестерень
	Зігнута вилка перемикачів передач	Звернутися до сервісного центру для заміни вилки
	Знос підшипників	Звернутися до сервісного центру для заміни підшипників
Підвищений нагрів деталей КПП і трансмісії	Недостатня або надмірна кількість мастила в картері трансмісії	Довести рівень мастила до норми
Підтікання мастила з трансмісії та приводу переднього моста	Пошкоджено шестерні або підшипники	Звернутися до сервісного центру для заміни шестерень або підшипників
	Пошкоджені або зношені сальники, ущільнення, прокладки	Замінити сальники, ущільнення
	Ослаблена затяжка кришок підшипників	Підтягнути кріплення
Підтікання мастила з маточин коліс	Пошкоджені або зношені сальники, ущільнення, прокладки	Замінити сальники, ущільнення, прокладки
Недостатня ефективність гальма	Неправильне регулювання положення повзунка на тязі	Відрегулювати положення повзунка на тязі

Продовження таб. 8

Ознаки несправності	Можлива причина несправності	Спосіб усунення несправності
Підвищений нагрів деталей КПП і трансмісії	Недостатня або надмірна кількість мастила в картері трансмісії	Довести рівень мастила до норми
	Пошкоджено шестерні або підшипники	Звернутися до сервісного центру для заміни шестерень або підшипників
Підтікання мастила з трансмісії та приводу переднього моста	Пошкоджені або зношені сальники, ущільнення, прокладки	Замінити сальники, ущільнення
	Ослаблена затяжка кришок підшипників	Підтягнути кріплення
Підтікання мастила з маточин коліс	Пошкоджені або зношені сальники, ущільнення, прокладки	Замінити сальники, ущільнення, прокладки
Недостатня ефективність гальма	Неправильне регулювання положення повзунка на тязі	Відрегулювати положення повзунка на тязі
Несправна висока, низька або холоста передача	Ослаблені з'єднання болтів та гайок	Затягніть болти та гайки
Несправність реверсу	Стирання вилки зворотного ходу	Замініть
	Ослаблення реверсу	Затягніть болти
	Блокування вилки	Звільніть вилку
Несправний перемикач реверсу	Блокування зубчастої передачі через провисання валу зворотного ходу	Затягніть задній болт вала зворотного ходу
	Поламка пружини вала зворотного ходу	Замініть пружину
	Зміна форми вала зворотного ходу та корпусу	Замініть
	Послаблення вала зворотного ходу й корпусу	Замініть

### 8.3. Зчеплення

Таблиця 9

Ознаки несправності	Можлива причина несправності	Спосіб усунення несправності
Поламка зчеплення	Поламка ручки зчеплення	Замініть або виправте
	Ушкодження троса зчеплення	Замініть
	Поламка вилки ввімкнення зчеплення	Відрегулюйте трос або замініть вилку
	Відривання вала вилки, важеля або основи важеля в місці зварювання	Замініть або виправте
	Поламка штифта вилки	Замініть
	Поламка вузла тертя	Зверніться в СЦ
	Поламка пружини	Зверніться в СЦ
	Вузол тертя не торкається до торцевої поверхні підшипника кришки зчеплення	Поставте в підшипник декілька регульовальних прокладок
	Пошкодження підшипника в зчепленні	Замініть та долийте в КПП моторне мастило
Занос (після вимкнення зчеплення бензиновий двигун працює нормально, а колінчастий вал трансмісійного вала зупиняється або обертається повільно)	Поламка вилки	Очистіть загальну поверхню та забезпечте свободу руху деталей
	Не відрегульований трос	Відрегулюйте трос зчеплення

## 9. ТРАНСПОРТУВАННЯ, ЗБЕРІГАННЯ ТА УТИЛІЗАЦІЯ

### 9.1. Транспортування

Мотоблок можна транспортувати в пакуванні або в зібраному стані всіма видами транспорту у відповідно до загальних правил перевезень.

Допустимі умови транспортування: температура навколишнього середовища в межах від  $-15^{\circ}\text{C}$  до  $+55^{\circ}\text{C}$ , відносна вологість повітря не повинна перевищувати 90%.

Розміщення та кріплення мотоблока в транспортних засобах повинні забезпечувати стійке положення і відсутність можливості його переміщення під час транспортування.

Для запобігання витікання мастила з картера двигуна й редуктора мотоблок слід встановлювати в транспортному засобі в нормальному робочому положенні. Під час перевезення на великі відстані необхідно злити паливо з паливного бака.

Під час транспортування і вантажно-розвантажувальних робіт пакування з мотоблоком або мотоблок у зборі не повинен зазнавати різких ударів і впливу атмосферних опадів.

У зв'язку з тим, що мотоблок у зібраному стані має досить велику вагу, рекомендується під час його навантаження і вивантаження використовувати підйомно-транспортні пристрої, а в разі виконання навантажувальних робіт вручну у жодному разі не здійснювати їх поодиночі. Мотоблок слід піднімати за рукоятки керма й передній бампер.



**У разі ручного навантаження-вивантаження мотоблока зі встановленими роторами ґрунтофрези категорично забороняється братися за ножі роторів.**

### 9.2. Зберігання

Якщо мотоблок не використовується протягом тривалого часу, його необхідно зберігати в сухому приміщенні, яке добре провітрюється за температури від  $-15^{\circ}\text{C}$  до  $+55^{\circ}\text{C}$  і відносній вологості не більше за 90%, укрити від потрапляння всередину пилу і дрібного сміття. Приміщення для зберігання повинно бути обладнане відповідно до правил протипожежної безпеки. Наявність у повітрі парів кислот, лугів та інших агресивних домішок не допускається.

Перш ніж поставити мотоблок на тривале зберігання, необхідно виконати низку операцій:

- завести двигун і прогріти його протягом декількох хвилин, заглушити;
- злити паливо з паливного бака;
- злити мастило з картера двигуна та з редуктора;
- залити нове мастило в картер двигуна й у редуктор;
- залити в отвір на клапані кришці двигуна 2-3 куб. см мастила й закрити отвір пробкою;
- перевести важіль скидання тиску в нижнє положення, відповідне відсутності декомпресії;
- два-три рази потягнути за ручку стартера;
- перевести важіль скидання тиску у верхнє положення;
- повільно потягнути за ручку стартера доти, поки не буде відчуватися опір (дане положення відповідає фазі стиснення, у якій впускний і випускний клапани закриті, що дасть можливість захистити двигун від корозії);
- очистити мотоблок від слідів течі палива, машинного мастила і бруду;
- відновити пошкоджене лакофарбове покриття ;
- змастити тонким шаром мастила відкриті ділянки поверхонь металевих деталей;
- зняти транспортувальні колеса, встановити мотоблок на підставках так, щоб він не торкався підлоги;
- накачати шини транспортувальних коліс і укласти колеса на зберігання у такий спосіб, щоб шини не торкалися підлоги.

Перед зняттям мотоблока з тривалого зберігання, мотоблок повинен пройти таке технічне обслуговування:

- за необхідності підкачати шини транспортувальних коліс;
- встановити транспортувальні колеса на мотоблок;
- злити мастило з картера двигуна й редуктора, залити нове мастило;
- злити паливо з паливного бака й залити нове паливо;
- очистити мотоблок від слідів течі палива й мастила;
- завести двигун, прогріти впродовж декількох хвилин, заглушити двигун.



Мотоблок слід утилізувати окремо від звичайних відходів.

Мотоблок, у якого завершився термін використання, оснащення та пакування повинні здаватися на утилізацію й перероблення. Інформацію про утилізацію можна отримати в місцевій адміністрації.

## 10. ГАРАНТІЙНІ ЗОБОВ'ЯЗАННЯ

Гарантійний термін експлуатації мотоблоків «Powercraft» моделей **МБ 2070Б**, **МБ 2070Б/М2**, становить 1 (один) рік із вказаної в гарантійному талоні дати роздрібного продажу. Термін служби (ресурс) мотоблока становить 3 (три) роки із вказаної в гарантійному талоні дати роздрібного продажу. Термін амортизації встановлюється згідно з діючим законодавством України. Гарантійний термін зберігання становить 3 (три) роки з дати випуску мотоблока.

Протягом гарантійного терміну несправні деталі і вузли будуть замінюватися за умови дотримання всіх вимог даної інструкції та відсутності пошкоджень, пов'язаних із неправильною експлуатацією, зберіганням і транспортуванням мотоблока. Споживач має право на безкоштовне гарантійне усунення несправностей, виявлених і пред'явлених у період гарантійного терміну і зумовлених виробничими недоліками.

Гарантійне усунення несправностей здійснюється шляхом ремонту або заміни несправних частин мотоблока в сертифікованих сервісних центрах. У зв'язку зі складністю конструкції ремонт може тривати понад два тижні. Причину виникнення несправностей і терміни їх усунення визначають фахівці сервісного центру.



**Виріб приймається на гарантійне обслуговування тільки в повній комплектності, ретельно очищений від пилу та бруду.**

Гарантійні зобов'язання втрачають свою силу в таких випадках:

- Відсутність гарантійного талона або якщо гарантійний талон неможливо прочитати.
- Неправильне заповнення гарантійного талона, відсутність у ньому дати продажу або печатки (штампа) і підпису продавця, серійного номера виробу.
- Наявність виправлень або підчищень у гарантійному талоні.
- Повна або часткова відсутність серійного номера на виробі, або якщо номер неможливо прочитати, невідповідність серійного номера виробу номеру, який вказаний у гарантійному талоні.
- Недотримання правил експлуатації, наведених у даній інструкції, у тому числі порушення регламенту технічного обслуговування.
- Експлуатація несправного або некомплектного виробу, що стала причиною виходу виробу з ладу.
- Потрапляння всередину виробу сторонніх речовин або предметів.
- Причиною несправності, що виникла, стало застосування неякісного палива, мастила. Виріб має значні механічні або термічні пошкодження, явні сліди недбалих експлуатації, зберігання або транспортування.

- Причиною несправності, що виникла, стало приєднання до мотоблока несправного або нештатного навісного обладнання.
- Виріб використовувався не за призначенням.
- Проводилися несанкціонований ремонт, розкриття чи спроба модернізації виробу споживачем або третіми особами.
- Несправність сталася внаслідок стихійного лиха (пожежа, повінь, ураган тощо.)

Замінені за гарантією деталі та вузли переходять у розпорядження сервісного центру.

Під час виконання гарантійного ремонту гарантійний строк збільшується на час перебування виробу в ремонті. Відлік доданого терміну починається з дати приймання виробу в гарантійний ремонт. Після закінчення гарантійного терміну сервісні центри продовжують здійснювати обслуговування та ремонт виробу, але вже за рахунок споживача.

Гарантійні зобов'язання не поширюються на несправності, що виникли внаслідок планового зносу або перевантаження виробу.

Гарантійні зобов'язання не поширюються на комплектуючі: паливопроводи, гумовотехнічні вироби, шини й камери, витратні та мастильні матеріали одноразового використання, електропроводку, сальники, підшипники, повітряні, паливні та масляні фільтри, лампочки, елементи паливної системи, форсунки, паливні насоси, ремені.

Гарантійні зобов'язання не поширюються на регламентні роботи під час планового ТО, включно із діагностикою й регулюванням будь-яких систем; очищення, змащування, проточування вузлів, деталей; заміну або доливання всіх видів масел, мастил, якщо тільки такі не є необхідними під час проведення гарантійного ремонту мотоблока або його вузлів.

Гарантійні зобов'язання не поширюються на неповноту комплектації виробу, яка могла бути виявлена під час його продажу.

Право на гарантійний ремонт не є підставою для інших претензій.

## ГАРАНТІЙНИЙ ТАЛОН

Модель \_\_\_\_\_

Серійний номер \_\_\_\_\_

Торговельна організація \_\_\_\_\_

Адреса \_\_\_\_\_

Перевірив і продав \_\_\_\_\_

(ПІБ, підпис продавця)

Дата продажу " \_\_\_\_\_ " " \_\_\_\_\_ " 20 р.

М.П.

Купуючи виріб, вимагайте перевірки його справності, комплектності і відсутності механічних пошкоджень, наявності відмітки дати продажу, штампа магазину та підпису продавця. Після продажу претензії щодо некомплектності і механічних пошкоджень не приймаються.

Претензій до зовнішнього вигляду, справності та комплектності виробу не маю. Із правилами користування та гарантійними умовами ознайомлений.

\_\_\_\_\_  
(Підпис покупця)

ВІДРИВНІ ТАЛОНИ

Модель _____	
Серійний номер _____	
Вилучено _____ Видано _____ (дата) (дата)	(торговельна організація)
Майстер _____ (ПІБ та підпис)	(дата продажу)
	(ПІБ та підпис продавця)
<b>М.П. сервісного центру</b>	<b>М.П.</b>
Модель _____	
Серійний номер _____	
Вилучено _____ Видано _____ (дата) (дата)	(торговельна організація)
Майстер _____ (ПІБ та підпис)	(дата продажу)
	(ПІБ та підпис продавця)
<b>М.П. сервісного центру</b>	<b>М.П.</b>
Модель _____	
Серійний номер _____	
Вилучено _____ Видано _____ (дата) (дата)	(торговельна організація)
Майстер _____ (ПІБ та підпис)	(дата продажу)
	(ПІБ та підпис продавця)
<b>М.П. сервісного центру</b>	<b>М.П.</b>

ВІДРИВНИЙ ТАЛОН

ВІДРИВНИЙ ТАЛОН

ВІДРИВНИЙ ТАЛОН

Виріб після гарантійного ремонту  
отримав у робочому стані, без дефектів.

\_\_\_\_\_  
(Дата)

\_\_\_\_\_  
(П.І.Б., підпис покупця)

Виріб після гарантійного ремонту  
отримав у робочому стані, без дефектів.

\_\_\_\_\_  
(Дата)

\_\_\_\_\_  
(П.І.Б., підпис покупця)

Виріб після гарантійного ремонту  
отримав у робочому стані, без дефектів.

\_\_\_\_\_  
(Дата)

\_\_\_\_\_  
(П.І.Б., підпис покупця)

## ФОРМУЛЯР ГАРАНТІЙНИХ РОБІТ

№	Дата проведення ремонту		Опис ремонтних робіт та замієних деталей	Прізвище майстра та печатка сервісного центру
	Початок	Закінчення		